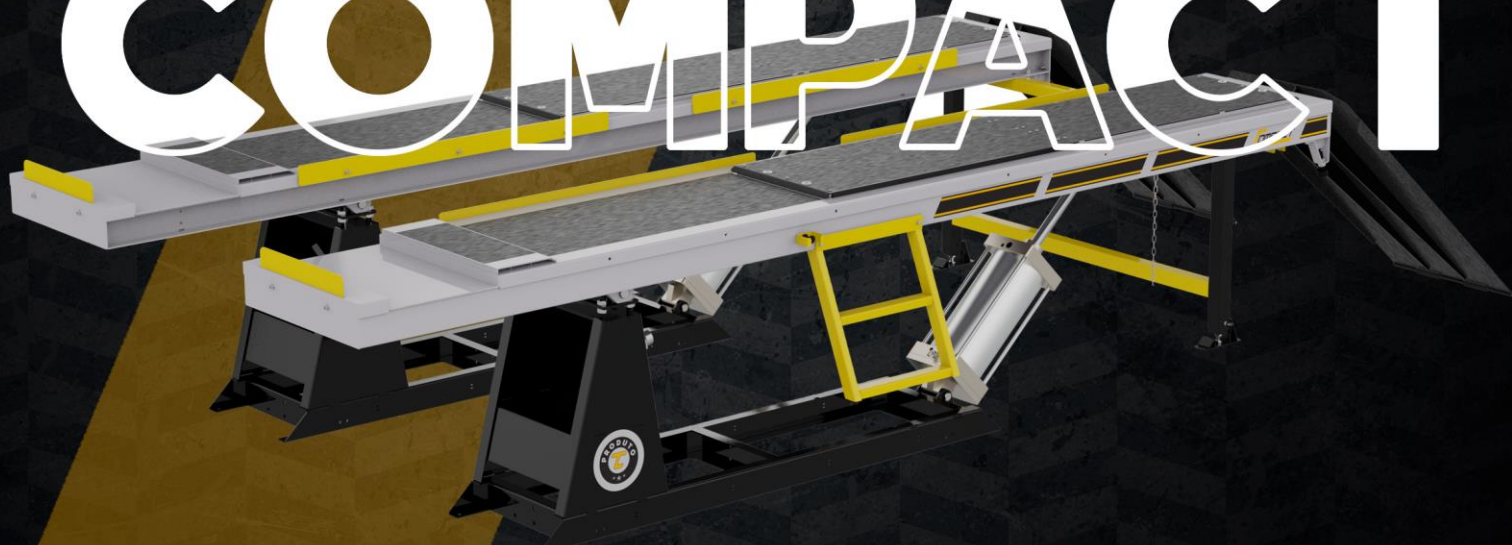


MANUAL DE OPERAÇÃO



**TRUCK
CENTER**

COMPACT



Rampa
Pneumática

REVISÃO 00
B12-139



**LINHA
LEVE
TRUCKCENTER**

SUMÁRIO

1. INTRODUÇÃO	3
2. INFORMAÇÕES GERAIS	4
3. INSTALAÇÃO DO EQUIPAMENTO	6
4. SEGURANÇA	7
5. INSTRUÇÕES DE USO	8
6. OPERAÇÃO	8
7. MANUTENÇÃO.....	10
8. TERMO DE GARANTIA	11

1. INTRODUÇÃO

1.1. INTRODUÇÃO

Obrigado por adquirir um produto da linha de Rampas Pneumáticas da Truck Center®. A máquina foi fabricada de acordo com os melhores princípios de qualidade. Siga as instruções simples fornecidas neste manual para garantir a operação correta e a longa vida útil da máquina. Leia todo o manual e certifique-se de entendê-lo.

1.2. MANUAL DE MANUTENÇÃO

Para um uso adequado deste manual, recomenda-se o seguinte:

- Mantenha o manual em local elevado e de fácil acesso.
- Mantenha o manual em uma área protegida da umidade.
- Use este manual corretamente sem danificá-lo.
- Qualquer uso da máquina feito por operadores que não estão familiarizados com as instruções e procedimentos aqui contidos deve ser proibido.

Este manual é parte integrante da máquina: deve ser entregue ao novo proprietário quando a máquina for revendida.

AO LEITOR

Todo esforço foi feito para garantir que as informações contidas neste manual estejam corretas, completas e atualizadas. O fabricante não se responsabiliza por quaisquer erros cometidos durante a elaboração deste manual e reserva-se o direito de fazer quaisquer alterações devido ao desenvolvimento do produto, a qualquer momento.

2. INFORMAÇÕES GERAIS

2.1. IDENTIFICAÇÃO DA MÁQUINA

Figura 1



Placa de número de série, fixada no equipamento não deve ser retirada. Facilitará na identificação do mesmo quando for necessária assistência técnica.

2.2. ESPECIFICAÇÕES TÉCNICAS

Pressão de Trabalho	120 - 150 psi (8,2 - 10 bar)
Consumo de ar comprimido à 8 bar	22 litro ³ /ciclo
Capacidade de elevação	3.500 Kg * (150 psi)
Peso Líquido	750 Kg
Entre eixo de veículos	1821mm à 3555mm
Bitola de veículos	830mm à 2105mm
Área recomendada para instalação	34,4m ² (4,3m x 8m)
Quantidade de pistões pneumáticos	2
Unidade controladora de ar (Lubrífil)	1

(*) Valor referente a uma unidade

OBS: A capacidade de elevação da Rampa Compact está diretamente relacionada à distribuição de carga sobre ela. Existirá maior facilidade em elevar veículos com menor distância entre eixos e com maior carga incidindo no eixo dianteiro.

2.3. DIMENSÕES

*Valores em Milímetros

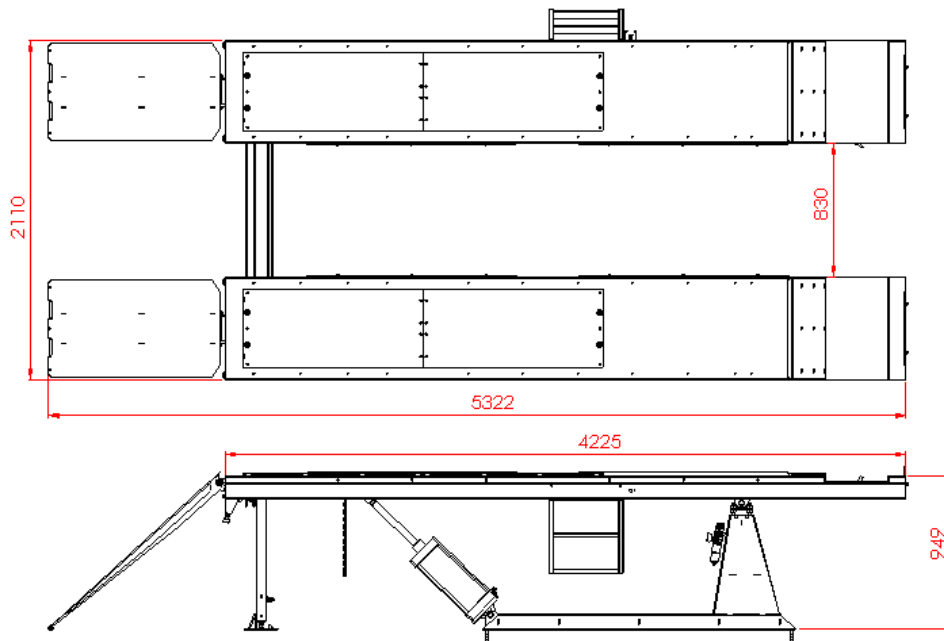


Figura 1

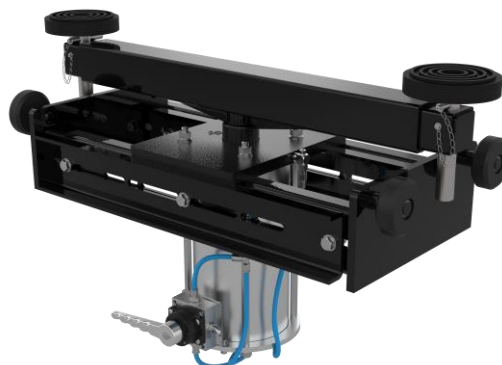
2.4. CONTEÚDO DA EMBALAGEM

Descrição

Descrição	
1	Banquinho para Geometria
2	Trava das rodas
1	Elevador Pneumático (*)

(*) Item opcional

2.5. OPCIONAIS



Elevador Pneumático 2500 kg

3. INSTALAÇÃO DO EQUIPAMENTO

A Rampa Compact deve ser fixada ao solo por chumbadores de $\frac{1}{2}$ nos doze pontos de fixação.

Deve ser instalada em local coberto (protegido do “tempo”), sobre um piso nivelado com 10 cm de concreto armado no mínimo.

Pode ser instalado em valetas desde que observado 830 mm como medida máxima de largura.

Deve obedecer a um espaço livre para o trabalho (4,3 m x 7,8 m) conforme figura 5.

- Conferir a distância padrão para certificar-se que as rampas estão paralelas.
- Furar o piso com uma broca de diâmetro igual ao do chumbador. Este trabalho pode ser executado sem que seja necessário remover a Rampa do local determinado.
- Colocar o chumbador montado com a porca e arruela através dos fixadores (fig. 3).
- Com o auxílio de um martelo, bater o chumbador até que o mesmo passe pela furação (fig. 4). Complete a operação girando a porca até a fixação do equipamento.

Figura 3

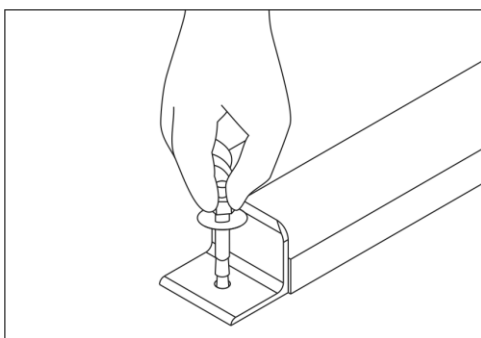
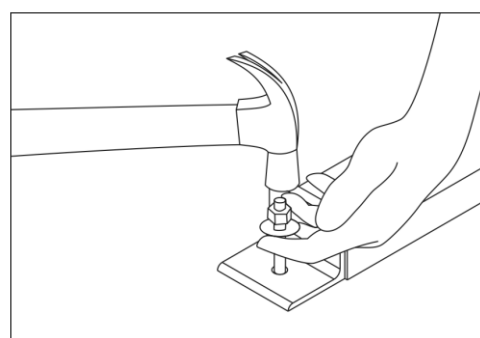


Figura 4



* Dimensões em cm

Atenção: caso seja utilizado a rampa com 3D cota de 150cm passa para 200cm

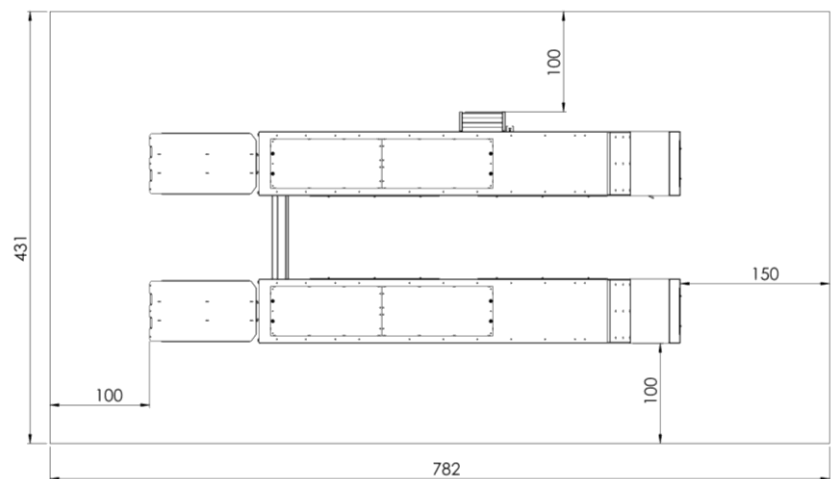


Figura 5

3.1. INSTALAÇÃO PNEUMÁTICA

- Recomendamos que a instalação pneumática seja feita por pessoal qualificado.
- Deixar o compressor o mais próximo possível da rampa para evitar perdas de pressão, Utilizando tubulação de $\frac{3}{4}$ de polegada (mínimo).
- A mangueira que liga a tubulação à rampa deve ter no máximo 5 metros e também deve ser de $\frac{3}{4}$ de polegada.
- A linha pneumática deve estar devidamente preparada (purgada a umidade e sem lubrificação), com 120 a 150 psi (8,2 a 10 bar) no máximo.

4.SEGURANÇA

Recomenda-se a utilização de EPI's (Equipamentos de Proteção Individual), protetor auricular, óculos de proteção e luvas para manuseio do equipamento.

Durante o manuseio da máquina, o operador não deve utilizar roupas com partes soltas; proibir a proximidade de pessoas não autorizadas quando estiver em funcionamento.

Impedir a permanência de pessoas no interior do veículo durante as operações.

Certificar o funcionamento dos freios do veículo antes de subir na rampa.

Manter as pranchas da Rampa sempre secas e limpas.

O equipamento só pode ser usado por pessoas autorizadas e treinadas.

Não deixar o veículo sobre a plataforma se não estiver nivelada.

Não deixar o veículo por longo período de tempo com o sistema pneumático pressurizado e os pés já posicionados para a descida, isto diminui a vida útil do equipamento.

Para prevenção de acidentes tenha atenção durante a operação; qualquer anomalia no funcionamento desligar o equipamento imediatamente.

Devem-se tomar os devidos cuidados, pois poderão ocorrer queimaduras ao se tocar partes quentes do veículo.

5.. INSTRUÇÕES DE USO

A Rampa Compact está destinada ao uso exclusivo para elevação de veículos de no máximo 3500 Kg (Seguindo as especificações deste manual).

A Rampa Compact possibilitará operações que envolvem o alinhamento de direção, além de ter fácil acesso a todas as partes da suspensão do veículo.

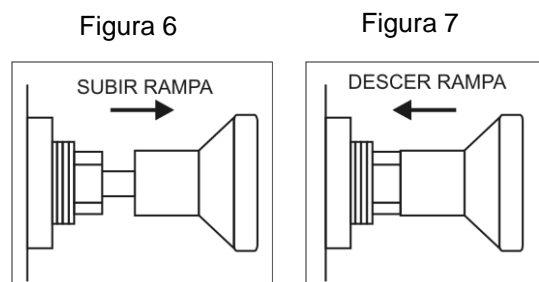
Deverá ser utilizado somente dentro do uso para o qual foi projetado; qualquer outro uso é considerado impróprio.

Proibido veículos carregados (caminhonetes e Vans) cujo peso bruto ultrapasse a capacidade de suspensão da rampa.

- Certificar-se sempre de que o veículo está com o freio funcionando.
- Mantenha as superfícies das pranchas sempre limpa.
- Não permitir que pessoas não habilitadas coloquem o veículo sobre a rampa.
- Não deixar o veículo parado sobre a rampa inclinada.
- Não deixar o veículo por longo período de espera com o sistema pneumático pressurizado e os pés já posicionados para a descida.
- Não exceder a carga máxima de 3500 kg.
- Não se apoiar na rampa durante as medições do veículos.

6. OPERAÇÃO

O acionamento dos pistões deverá ser feito manualmente através do botão da válvula (fig. 6 e 7).



ATENÇÃO: Em falha no sistema de captação de ar, descer o veículo da Rampa cuidadosamente e só voltar a operá-la após normalização total dos sistemas.

Para quaisquer dúvidas relacionadas ao uso, instalação ou manutenção, consultar este manual e/ou nosso departamento técnico.

A Truck Center não se responsabiliza por danos causados por uso impróprio.

6.1. OPERAÇÃO DE SUBIDA

Ajustar as plataformas móveis traseiras de acordo com a bitola do veículo.

Posicionar o veículo de forma alinhada e centralizada com a Rampa.

Subir cuidadosamente com o veículo, deixando a roda dianteira o mais próximo possível da plataforma orbital.

Solicitar para que outro operador acione a válvula para subida da Rampa e ajuste a distância da plataforma orbital livrando os pinos trava da mesma.

Após a rampa terminar a elevação, travar os pés de apoio da rampa e mover o veículo até que as rodas dianteiras fiquem sobre as Plataformas Orbitais.

Acionar o freio de estacionamento do veículo (freio de mão) e desligar o mesmo.

Instalar trava freio e trava volante caso seja necessário.

Posicionar os calços no pneu traseiro esquerdo.

Iniciar a manutenção/alinhamento do veículo.

ATENÇÃO: Encaixar as travas na frente e atrás de um dos pneus traseiros do veículo.

6.2. OPERAÇÃO DE DESCIDA

Retirar os calços do pneu traseiro com o freio do veículo ainda acionado.

Puxar o botão da válvula (fig. 6) para subir levemente a Rampa possibilitando a liberação dos pés de apoio

Prender os pés de apoio da Rampa com a corrente.

Entrar no veículo, retirar trava freio e trava volante caso tenha sido instalada, ligar o motor.

Solicitar para que outro operador acione a válvula para descer (fig. 7) a Rampa.

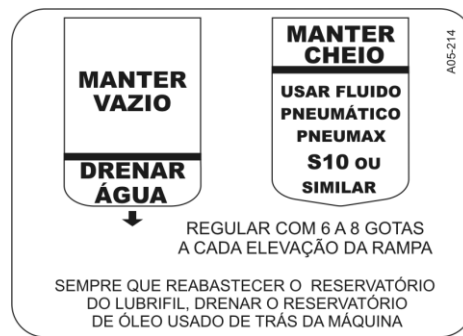
Retirar o veículo cuidadosamente da Rampa Pneumática.

7.. MANUTENÇÃO

Alguns serviços de manutenção preventiva podem ser realizados pelo proprietário:

- Limpar regularmente a Rampa para evitar acúmulo de resíduos sólidos e líquidos que contribuem para o desgaste e corrosão das peças.
- Manter a linha de ar com pressão correta. “Excesso de pressão causa rompimento de vedações, quebra ou desgaste de válvulas”.
- Manter o ar comprimido isento de umidade. Umidade no ar causa deterioração do óleo e corrosão interna, levando a criar resíduos sólidos que desgastam as vedações, causam entupimentos e engrenam válvulas. Purgar o filtro diariamente.
- Lubrificação do ar constante. Manter óleo pneumático (S10 ou SIMILAR) no copo do lubrificador, regulando para 6 a 8 gotas a cada elevação da Rampa Pneumática. A falta de VAZÃO (circulação) do óleo no sistema de lubrificação acarretará em graves danos aos sistemas pneumáticos. Nunca utilizar óleo para sistemas hidráulicos ou que não seja recomendado.
- Elevar toda a haste dos pistões e elevador pneumático e completar com óleo S10 ou similar, uma vez por semana.
- Verificar periodicamente todos os pontos de solda observando possíveis trincas ou deformidades na estrutura.
- Reapertar todos os parafusos de fixação, tomando cuidado para não apertar em demasia as porcas de fixação dos pistões e das travas mecânicas.
- Lubrificar periodicamente os eixos das dobradiças com óleo comum.
- Dúvidas relacionadas ao uso, instalação ou manutenção, consultar este manual e/ou nosso departamento técnico.

Figura 8



7.1 INFORMAÇÕES COMPLEMENTARES

Qualquer outra necessidade de manutenção deve ser realizada por pessoal técnico autorizado pela Truck Center®.

O equipamento perderá a sua garantia caso sofra modificações, consertos ou intervenções feitas por pessoas não autorizadas.

Acesse o site www.truckcenter.com.br para verificar qual o técnico disponível para sua região.

8.. TERMO DE GARANTIA

A TRUCK CENTER EQUIPAMENTOS AUTOMOTIVOS LTDA. garante a qualidade e o perfeito funcionamento dos equipamentos por ela fabricados, por um período de 12 (doze) meses, já inclusos nestes os 03 (três) meses de garantia legal, contados a partir da data da Nota Fiscal de compra do equipamento, obrigando-se a reparar ou substituir peças e componentes que, em serviço e uso normal, segundo as recomendações técnicas do manual de operações e treinamento, apresentarem DEFEITOS DE FABRICAÇÃO, devidamente comprovadas através de análise conclusiva da TRUCK CENTER.

A responsabilidade da TRUCK CENTER é restrita ao tempo da presente garantia, que é intransferível, cessando automaticamente quando a máquina for cedida, revendida ou sub-locada, podendo, no entanto, ser estendida conforme avaliação e critério da TRUCK CENTER.

APLICAÇÃO DA GARANTIA

IMPORTANTE :

Para efeitos de GARANTIA, será considerada inclusive a condição mínima de que a loja/cliente tenha em seu quadro, um colaborador TREINADO e CERTIFICADO no CDP (Centro de Desenvolvimento Profissional) da Fabrica. Agenda prévia para treinamento através do fone: (41) 3643-1819 e ou via e-mail: treinamento@truckcenter.com.br

-Os eventuais custos e/ou encargos de transporte serão de responsabilidade do consumidor, sendo certo que a TRUCK CENTER não se responsabiliza pelos serviços prestados pelas transportadoras.

-Os defeitos de fabricação ou de material objeto desta garantia não constituirão, em nenhuma hipótese, motivo para rescisão de contratos de compra e venda ou para indenização de qualquer natureza.

-A TRUCK CENTER reserva-se o direito de, sem aviso prévio, introduzir modificações e aperfeiçoamentos de qualquer natureza em seus produtos, sem incorrer, em nenhuma hipótese, na obrigação de efetuar essas mesmas modificações nos produtos já vendidos.

PERDA DA GARANTIA

Cessarão os efeitos da garantia ao fim do prazo estabelecido ou quando forem constatadas quaisquer das seguintes causas:

-Defeitos ocasionados por transporte inadequado do equipamento;

-Mau uso do equipamento, contrariando as instruções técnicas do manual, ou por pessoas não habilitadas pela TRUCK CENTER;

-Abusos, sobrecargas, acidentes, consertos ou desmontagem dos componentes por pessoas não autorizadas ou uso indevido (batidas, fogo, queda, influência de temperaturas anormais, utilização de agentes químicos e corrosivos, imersão em água etc.) em desacordo com as instruções de uso;

-Defeitos ocasionados por causas externas ao produto, que estejam interferindo em seu correto funcionamento tais como: conexão à tensão elétrica inadequada, sobrecarga de tensão ou flutuação de energia elétrica, descargas elétricas, entre outras;

-Contaminação dos circuitos hidráulicos/pneumático por impurezas ou fluidos não recomendados (*equipamentos que usam esses sistemas*);

- Manutenção preventiva/corretiva inadequada;
- Alteração do equipamento, modificações introduzidas que afetam o funcionamento, estabilidade e segurança do equipamento ou uso de peças não fornecidas pela TRUCK CENTER;

ÍTEM EXCLUÍDOS DA GARANTIA

Estão excluídas da garantia eventuais despesas relativas à manutenção rotineira, como: transporte, reboque, lubrificação, regulagens, calibração, aferição e peças de desgaste natural, conforme manuais dos equipamentos.

COMO PROCEDER

Para fazer uso da garantia contatar diretamente a TRUCK CENTER. Solicitamos guardar sua Nota Fiscal de Compra para ser apresentada como comprovação do período de garantia.

TRUCK CENTER EQUIPAMENTOS AUTOMOTIVOS LTDA.

CNPJ: 80.513.021/0001-40

Rua Luiz Franceschi, 1345, Bairro Thomaz Coelho, CEP 83707-072 Araucária – PR

Fone/Fax: 41 3643-1819 / Fone/Fax Internacional: +55 41 3643-1819

E-mail: fabiano.silva@truckcenter.com.br / site: www.truckcenter.com.br