

MANUAL DE OPERAÇÃO



**TRUCK
CENTER**

DIGI 13 ADVANCED



Alinhador

REV 05
B12-135



**LINHA
PESADA**
TRUCKCENTER

SUMÁRIO

1. INTRODUÇÃO	3
1.1. INTRODUÇÃO	3
1.2. MANUAL DE MANUTENÇÃO	3
2. INFORMAÇÕES GERAIS	4
2.1. IDENTIFICAÇÃO DO EQUIPAMENTO	4
2.2. DESCRIÇÃO	4
2.3. CABEÇOTE	4
2.4. EMBALAGEM	5
2.5. ACESSÓRIOS	5
2.6. ESPAÇO REQUERIDO.....	6
3. INSTALAÇÃO	6
3.1. INSTALAÇÃO DO SOFTWARE	6
3.2. CONFIGURAÇÃO DO CANAL WIRELESS.....	8
3.3. CONFIGURAÇÃO DO MÓDULO DE RÁDIO	10
3.4. CONFIGURAÇÃO DO CANAL NO PROJETOR	13
4. SEGURANÇA	15
4.1. PRECAUÇÕES GERAIS.....	15
5. INSTRUÇÕES DE USO	15
6. OPERAÇÃO.....	16
6.1. AFERIÇÃO DA GARRA FLASH “A”	16
6.2. AFERIÇÃO DO NÍVEL	18
6.3. AFERIÇÃO DO CAMBER	21
6.4. AFERIÇÃO DA CONVERGÊNCIA	23
6.5. AFERIÇÃO DO LASER LONGITUDINAL.....	25
6.6. ADAPTADOR PARA CAMBÃO	26
6.7. LINHA LEVE	27
6.8. LINHA PESADA	35
7. MANUTENÇÃO.....	46
7.1. CUIDADOS GERAIS.....	46
8. SOFTWARE.....	47
9. TERMO DE GARANTIA	49

1. INTRODUÇÃO

1.1. INTRODUÇÃO

Obrigado por adquirir um produto da linha de alinhadores. Este equipamento foi fabricado de acordo com os melhores princípios de qualidade. Siga as instruções simples fornecidas neste manual para garantir a operação correta e a longa vida útil. Leia todo o manual e certifique-se de entendê-lo. Você possui um alinhador da mais alta tecnologia do mercado, resultado da nossa longa história em desenvolvimento e excelência em equipamentos automotivos.

1.2. MANUAL DE MANUTENÇÃO

É importante seguir as recomendações e o uso apropriado deste manual:

- Manter o manual em um local próximo de fácil acesso.
- Manter o manual em uma área protegida de umidade.
- Use o manual corretamente sem danificá-lo
- Qualquer uso do equipamento feito por operadores, nos quais, não estão familiarizados com as instruções e procedimentos contidos deverão ser proibidos.

Este manual é de parte integral: Deverá ser entregue ao novo proprietário e quando o equipamento for revendido.

AO LEITOR

Todo esforço foi feito para garantir que as informações contidas neste manual estejam corretas, completas e atualizadas. O fabricante não se responsabiliza por quaisquer erros cometidos durante a elaboração deste manual e reserva-se o direito de fazer quaisquer alterações devido ao desenvolvimento do produto, a qualquer momento.

2. INFORMAÇÕES GERAIS

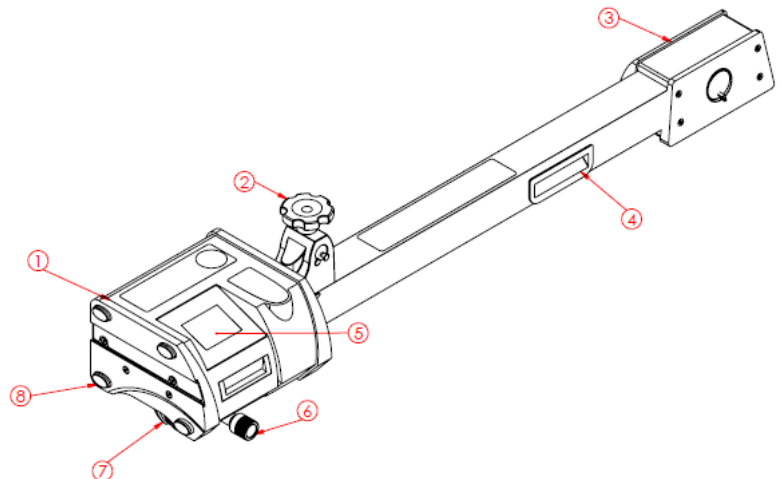
2.1. IDENTIFICAÇÃO DO EQUIPAMENTO

Placa de número de série, fixada no equipamento não deve ser retirada. Facilitará na identificação do mesmo quando for necessária assistência técnica.

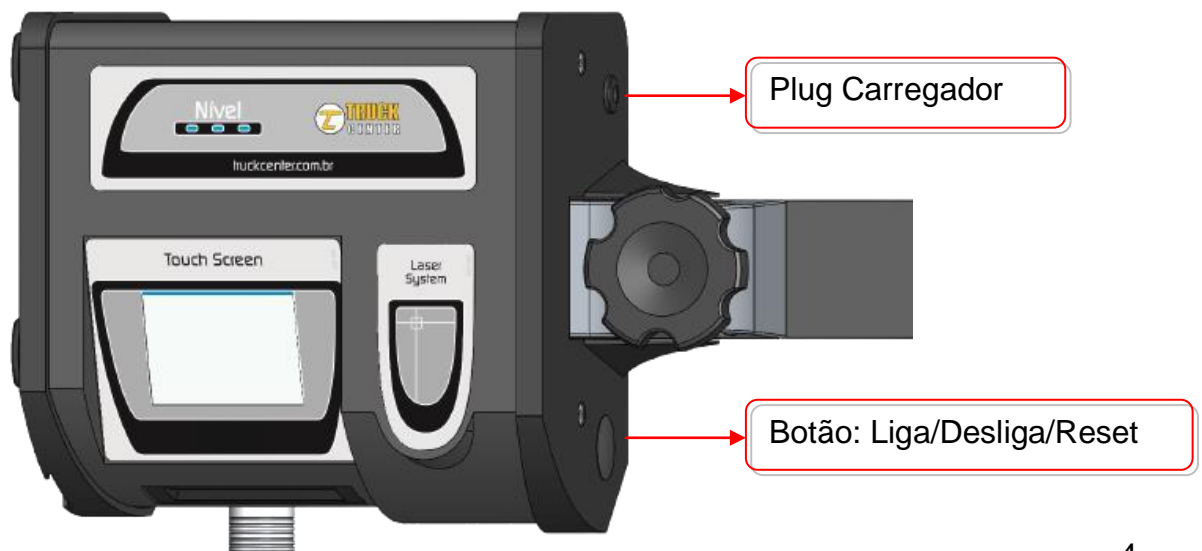


2.2. DESCRIÇÃO

1. Cabeçote principal
2. Manípulo de aperto
3. Cabeçote da convergência
4. Apoio de mão
5. Display Touchscreen
6. Manipulo do Laser
7. Laser
8. Pés de apoio

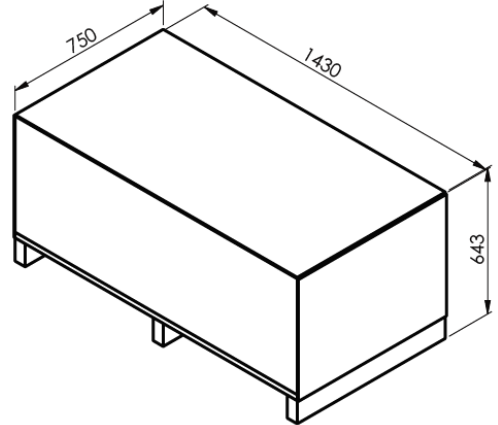


2.3. CABEÇOTE



2.4. EMBALAGEM

- Os alinhadores são constituídos dos Projetores e alguns acessórios que compõe o equipamento de acordo com a necessidade do cliente. A embalagem pode variar de acordo com o pedido.
- Os projetores são embalados em uma caixa de papelão e deve ser transportado em sua embalagem original e mantido na posição indicada na própria embalagem.
- Ao desembalar verifique se o dispositivo está em perfeitas condições, certificando-se de que nenhuma peça está danificada ou faltando.



2.5. ACESSÓRIOS

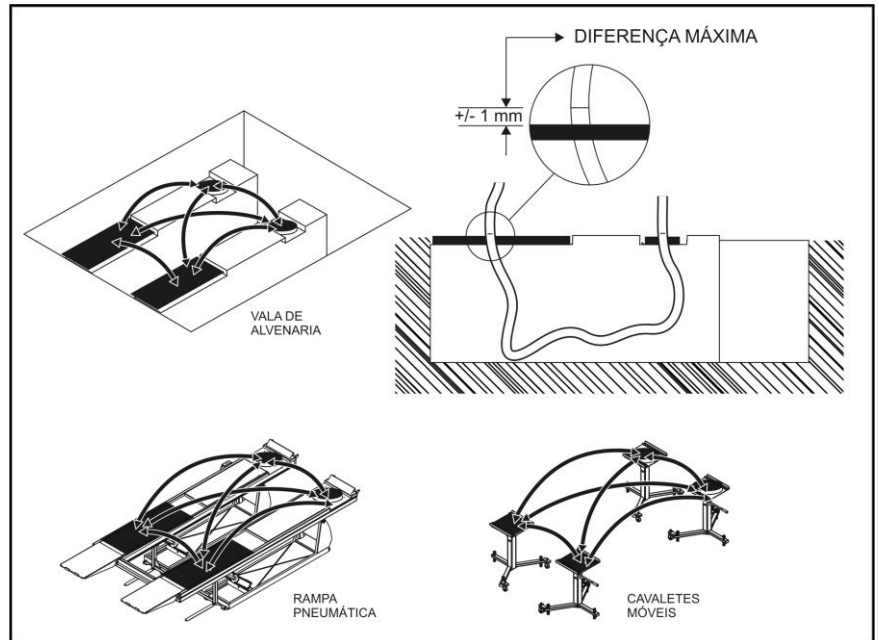
1. Cambão com diâmetro maior*
2. Rampa de acesso*
3. Suporte dos projetores para parede*
4. Calço para vala com passagem*
5. Garra flash ou autocentrante*
6. Escala triangular
7. Plataforma orbital*
8. Régua autocentrante*
9. Suporte pino rei*
10. Suporte para cambão*
11. Trava de freio
12. Trava de Volante
13. Barra de aferição dos projetores
14. Aferidor de garra Flash*
15. Gabinete*
16. Suporte de Nível*

17. Suporte piso para Garra Flash ou Autocentrante*

(*) Itens que variam de acordo com o pedido

2.6. ESPAÇO REQUERIDO

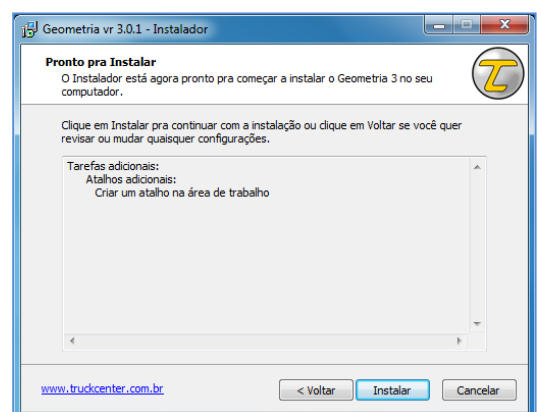
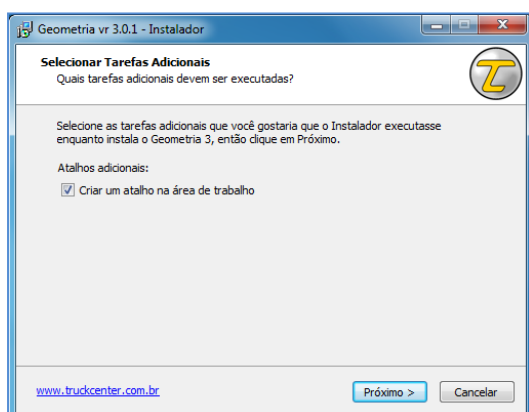
A Vala de Alvenaria, a Rampa Pneumática, e/ou os Cavaletes Móveis, deverão ser pré-nivelados utilizando-se uma mangueira transparente com água, conforme a imagem ao lado.

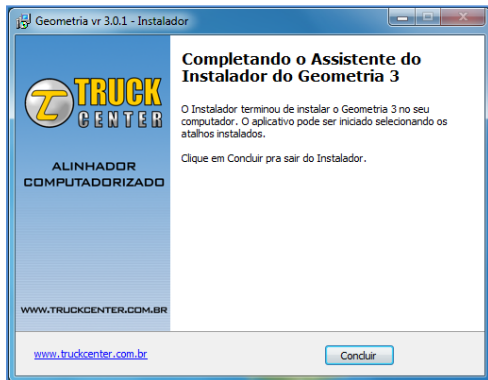


3. INSTALAÇÃO

3.1. INSTALAÇÃO DO SOFTWARE

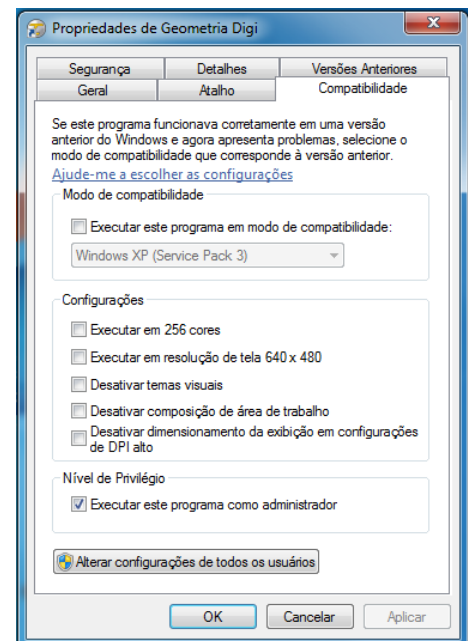
- Após a aquisição do equipamento, é necessário fazer o download do Software Geometria 3.0 no site <https://truckcenter.com.br/software/>
- Preencher e enviar o formulário para a liberação do download.
- Com o arquivo executavel baixado, deve-se instalar o programa, conforme a sequencia a seguir:





- Ao concluir a instalação, deve-se executar o programa como administrador, para evitar problemas e conflitos com o sistema de Windows.

- Clicar com o botão direito no ícone que se encontra na sua área de trabalho, clique em “Propriedades”, na aba “Compatibilidade” marcar a opção “Executar este programa como



administrador”.

- Execute o programa, a tela inicial ira



aparecer e será necessário validar a licença do software, para isso, insira o numero de série do equipamento, gravado nos projetores e clique em enviar.

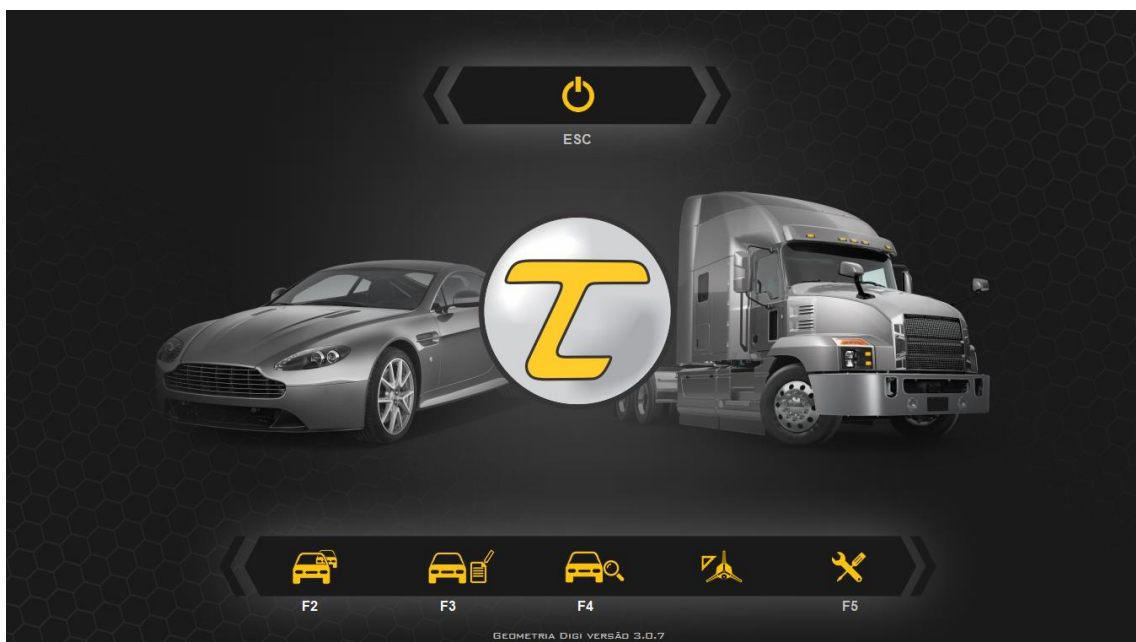
- Em até três dias úteis seu software estará registrado e liberado. Toda vez que o software for iniciado, será feita automaticamente a verificação do registro e de atualizações, caso ja esteja atualizado o sistema é liberado automaticamente.



- Este processo faz parte da liberação do código, garantindo a integridade e autenticidade do desenvolvedor, e também garantindo que cada cliente tenha

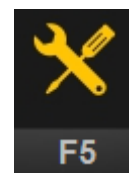
seu programa, impossibilitando cópias e outras instalações em computadores diferentes.

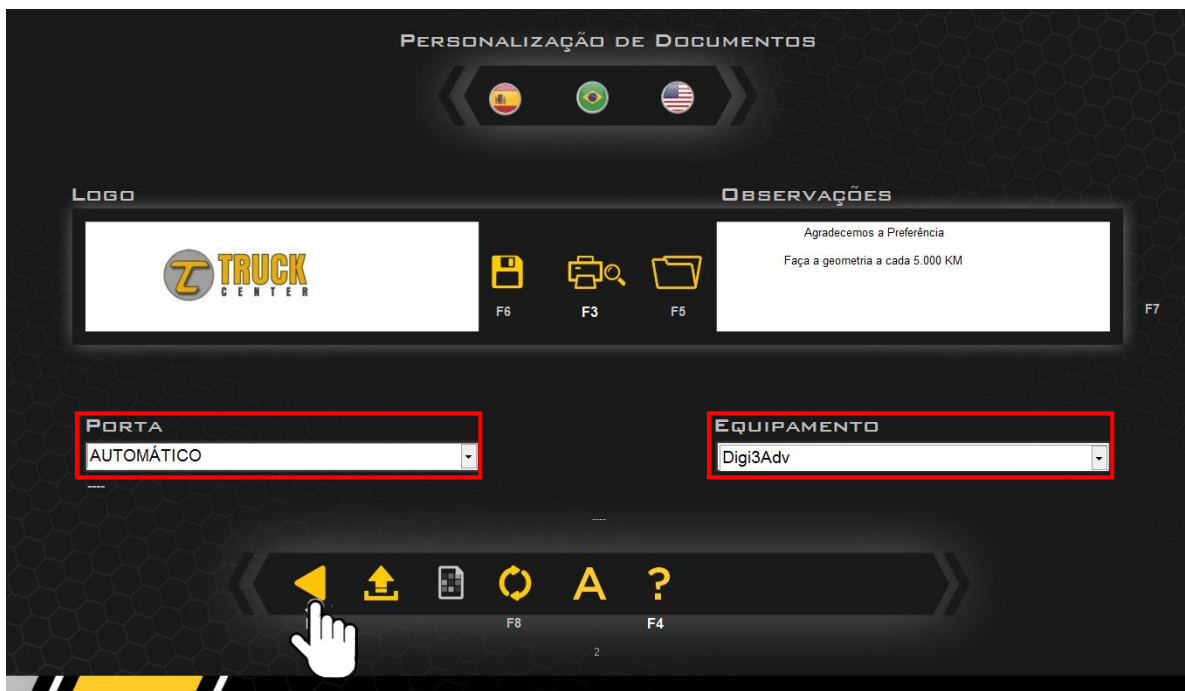
- **Tenha certeza de que o computador que sera instalado o software será o mesmo usado durante as operações.**
- O programa está habilitado para uso. Ver os próximos passos para a configuração da rede Wi-Fi.



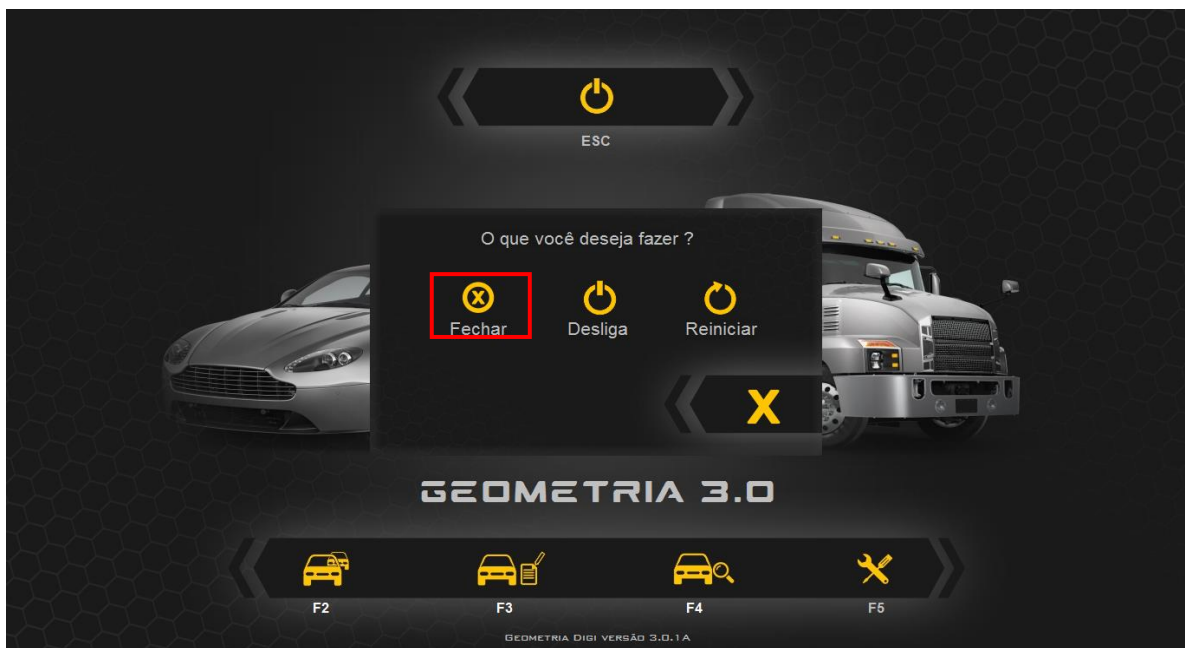
3.2. CONFIGURAÇÃO DO CANAL WIRELESS

- Para realizar as conexões wireless, é necessário entrar na tela de ajustes do sistema do software Geometria 3.0, clicando no ícone chave ou pressionando F5, conforme imagem ao lado.
- Nesta tela, voce pode fazer algumas configurações personalizadas, como mudar a logo, a descrição na impressão e alterar o idioma.
- Voce deve selecionar o modelo do equipamento, neste caso Digi 3 Advanced e selecionar a porta de modo AUTOMÁTICO, conforme imagem abaixo.





- Voltar para tela inicial e clicar em ESC e sem seguida fechar o programa. As outras opções desligam ou reiniciam o computador.



3.3. CONFIGURAÇÃO DO MÓDULO DE RÁDIO

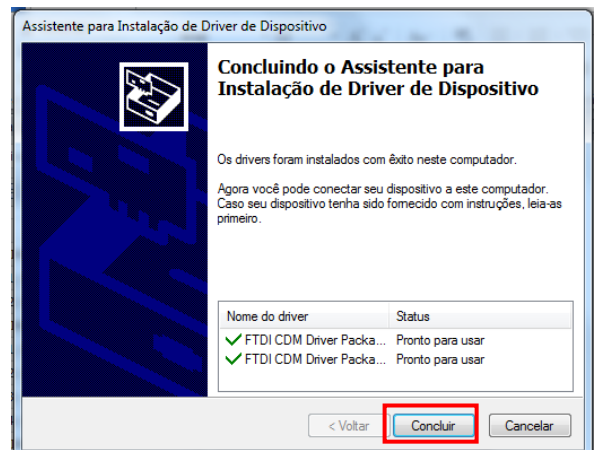
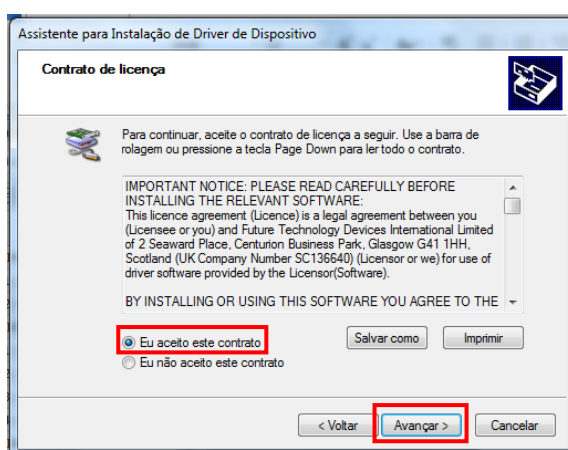
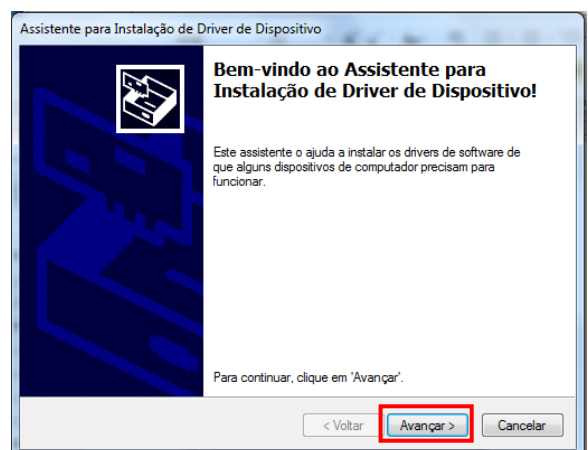
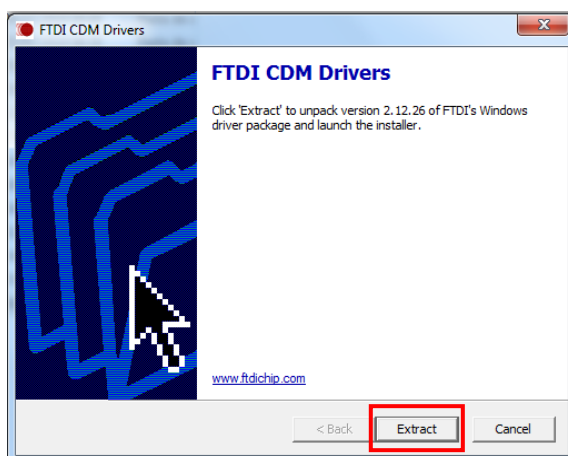


IMPORTANTE: Módulo de rádio não funciona como um Pen Drive ele apenas possibilita a leitura dos dados do software.

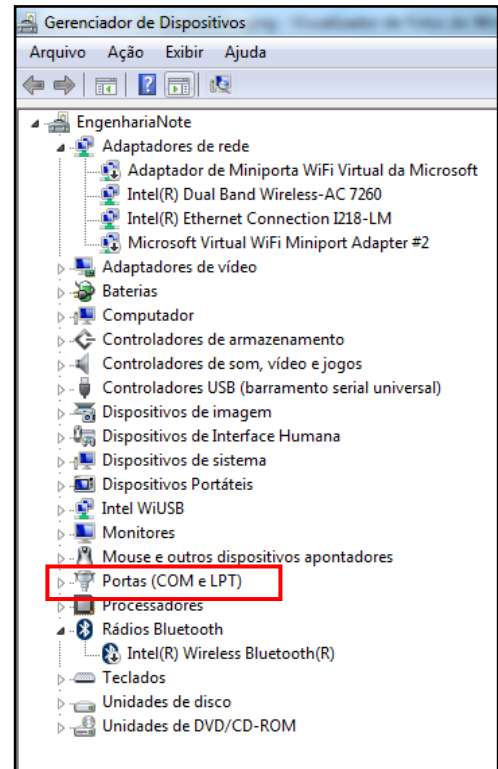
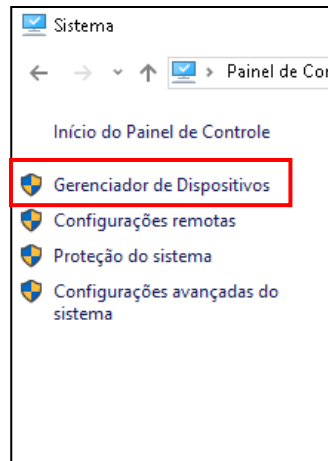
- Instale o Módulo de Rádio no computador utilizando um cabo extensor USB, (normalmente vai colado atrás do monitor).
- Abra o menu iniciar > Computador > Disco local C > USB > Setup_drivers
- Executar o instalador de drivers clicando com o botão direito e executar como administrador (siga as instruções conforme imagens abaixo).

Nome	Data de modificaç...	Tipo
FTClean	12/11/2004 11:39	Aplicativo
ftd2xx.h	18/01/2013 15:04	Arquivo H
ftdibus	14/02/2013 04:26	Catálogo de Segur...
ftdibus	18/01/2013 15:35	Informações de c...
ftdiport	14/02/2013 04:26	Catálogo de Segur...
ftdiport	11/03/2013 09:22	Informações de c...
FTDWINMIN	14/05/2004 15:50	Aplicativo
Setup_drivers	03/09/2015 16:52	Aplicativo
Setup_drivers_2	08/03/2017 14:36	Aplicativo

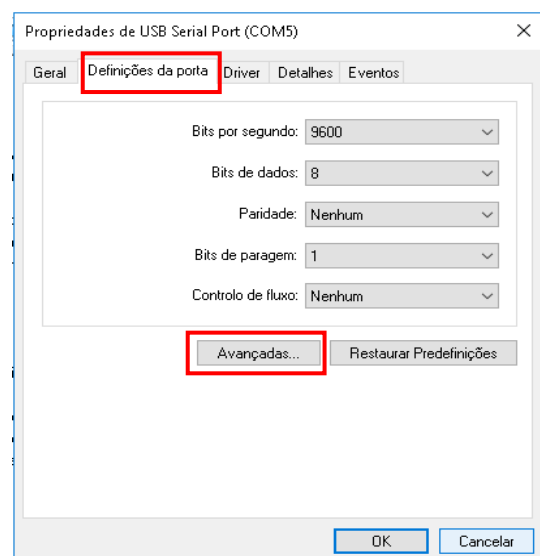
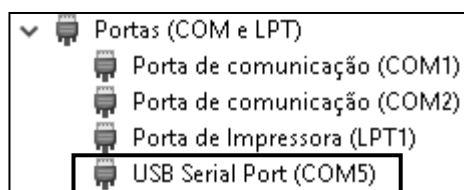
IMPORTANTE: Caso o Setup_drivers apresente erros executar com o Setup_drivers_2.



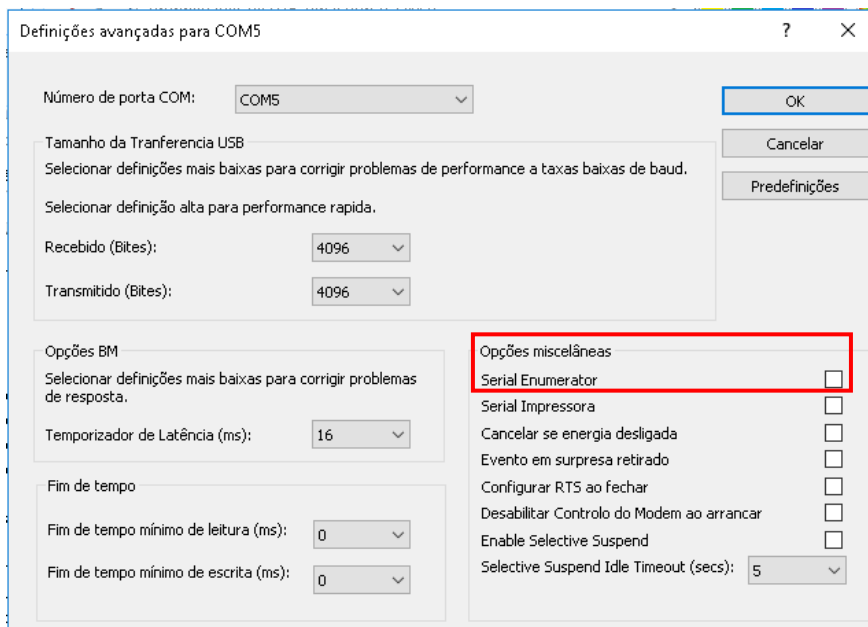
- Abra menu iniciar > Painel de Controle > Sistema e Segurança > Gerenciador de dispositivos > Portas (COM e LPT)



- Clicar com o botão direito em USB Serial port (COM5) > Propriedades > Aba Definições de porta > Avançadas

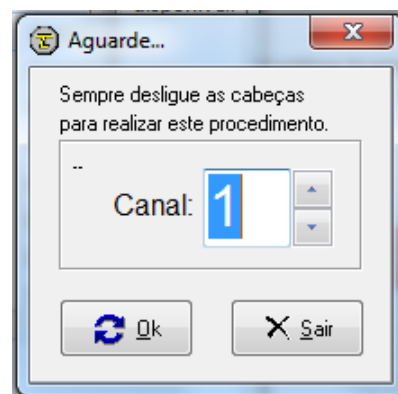


- Certifique-se que o item Serial Enumerator esteja desmarcado > OK > OK ;

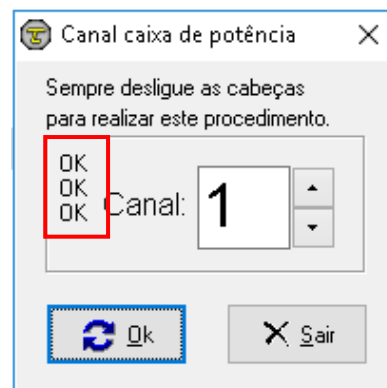


- Abra novamente o menu iniciar > Computador > Disco local C > Geometria_3

- Clique com o botão direito sobre o arquivo Canal.exe e execute como administrador.



- Selecione o numero do canal (recomendamos o primeiro), aperte OK e aguarde o surgimento de OK's. Clique em sair.



3.4. CONFIGURAÇÃO DO CANAL NO PROJETOR

- Ligue o projetor e aguarde até aparecer a tela inicial conforme a imagem abaixo, clique no ícone de configurações (engrenagem):



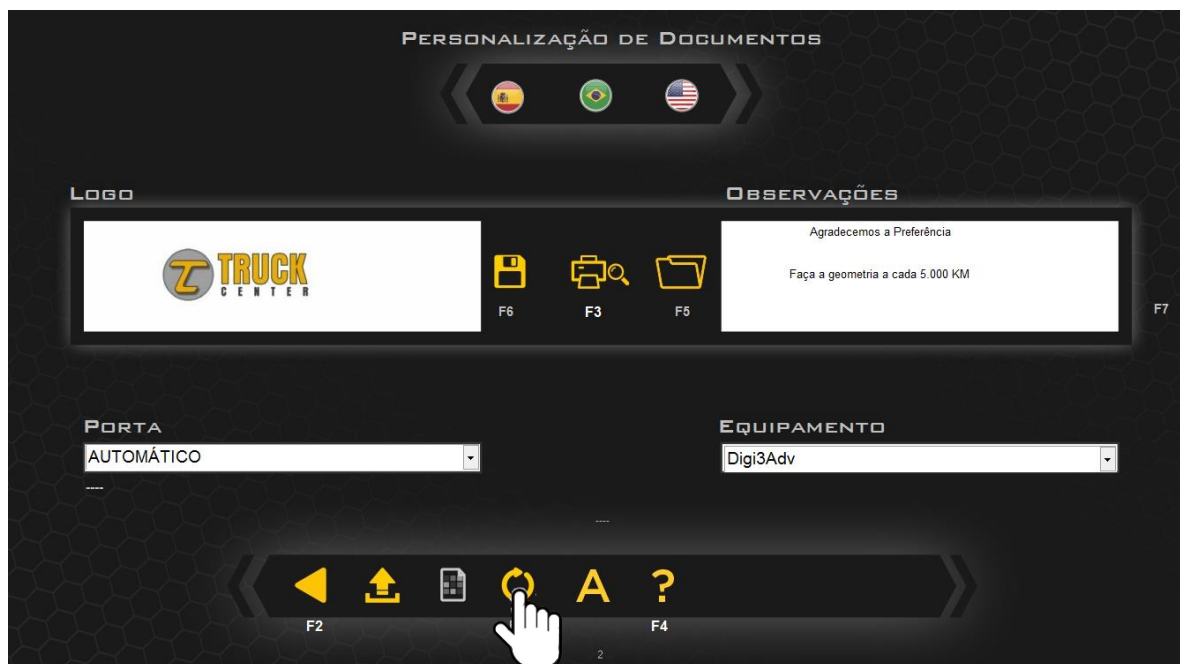
- A tela de configurações será aberta, então clique em CANAL e selecione o mesmo canal configurado através do software no computador. Após o procedimento confirme a operação.



- Após o término, o projetor irá voltar para a tela inicial.
- Repita estas etapas nos demais projetores. Todos os projetores devem estar no mesmo canal de comunicação.

É muito importante para o correto funcionamento da comunicação Wireless que o canal configurado no programa seja o mesmo selecionado no projetor. Se houver outros conjuntos de aparelhos trabalhando no mesmo local, deve-se configurar em canais diferentes.

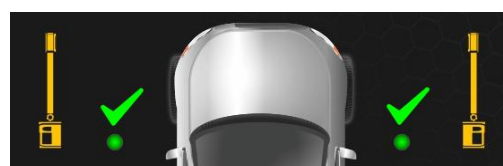
- Testar a conexões dos projetores: abra o programa e entre na tela de ajustes clicando no ícone chave ou pressionando F5.
- Clique no ícone “testar comunicação com cabeças”, conforme imagem abaixo.



- A tela ao lado irá abrir:



- Verifique se as conexões estão funcionando perfeitamente.



4. SEGURANÇA

4.1. PRECAUÇÕES GERAIS

O dispositivo só pode ser usado por pessoal especializado, treinado e autorizado.

- Qualquer adulteração ou modificação no equipamento realizado sem a autorização prévia do fabricante o isentará de qualquer responsabilidade por danos causados direta ou indiretamente pelas ações acima.
- Remover ou adulterar os dispositivos de segurança invalida imediatamente a garantia.
- O equipamento vem completo com instruções e transferências de advertência que são projetadas para serem de longa duração. Se, por qualquer motivo, elas forem danificadas ou destruídas, solicite imediatamente a substituição no fabricante.
- Não use o equipamento até ter lido e compreendido todo o manual e a advertência fornecida.
- Os projetores devem ser manipulados pelos braços e apoio de mão.
- Os projetores devem ser apoiados ao solo na posição vertical (nunca na horizontal).
- Os lasers dos projetores não apresentam perigo para os olhos desde que não haja exposição direta – conforme normas de proteção à saúde.
- Em particular, a Truckcenter não se responsabiliza pela utilização de peças sobresselentes de outros fabricantes, danos causados por adulteração e remoção de sistemas de segurança, assim como, o uso inadequado.

5. INSTRUÇÕES DE USO

- O aparelho DIGI 3 ADVANCED, permite a aferição dos ângulos característicos de todas as rodas e/ou eixos de automóveis e camionetes (linha leve), caminhões e ônibus (linha pesada).

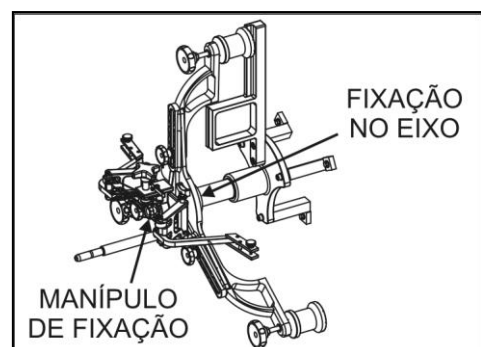
- Os projetores laser são alimentados por baterias de Lítio. O operador deve ficar atento para a carga da bateria, carregando sempre que necessário e de preferência toda noite. A bateria de Lítio não tem efeito memória.
- **OBS. A bateria não deve ser totalmente descarregada, para evitar problemas nela e na placa eletrônica. Se o equipamento for armazenado por um longo tempo sem uso, a bateria deve ser carregada antes do armazenamento.**
- Quando o projetor estiver desligado, ao pressionar rapidamente 2 vezes o botão de liga, este será ligado e resetado, portanto, para ligar o projetor pressione o botão somente uma vez e aguarde o completo carregamento, somente após isso pressione novamente para desligar.
- O aparelho desliga automaticamente após 1 hora sem uso.
- O laser proporciona ótima visualização mesmo em ambientes iluminados e a dimensão da linha permite a medição na escala em MILÍMETROS.
- A aferição do equipamento deve ser feita pelo menos uma vez ao mês, enquanto a aferição da garra flash uma vez por semana.
- Em particular, O FABRICANTE não pode ser responsabilizado por qualquer dano causado pelo uso deste dispositivo para fins diferentes dos especificados neste manual e, portanto, inadequado, incorreto e irracional.

6. OPERAÇÃO

Antes de iniciar qualquer operação, é importante verificar constantemente a calibração dos equipamentos.

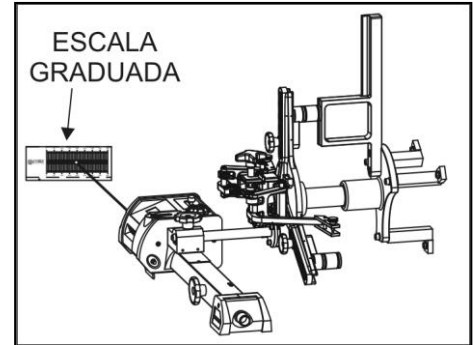
6.1. AFERIÇÃO DA GARRA FLASH “A”

1. Instalar a garra no dispositivo de aferição.
2. Ajustar a altura dos 3 apalpadores, fazendo-os passar com a mesma distância pelo braço do dispositivo de aferição, regulando de maneira que os apoios fiquem encostados no braço

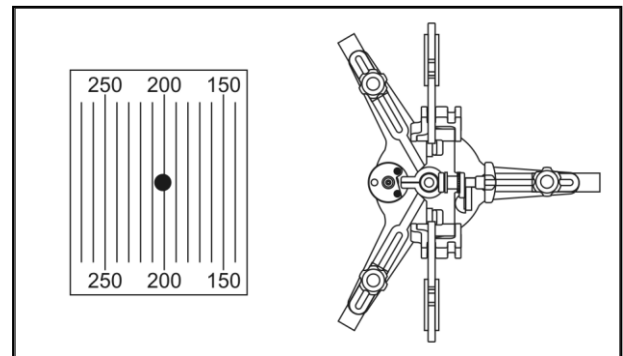


aferidor, de modo uniforme e suave.

3. Concluída esta parte do processo de aferição, manter a garra no dispositivo de aferição. Colocar um projetor laser no pino da garra e uma **escala graduada** a uma distância mínima de **3 metros** da garra que está sendo aferida.

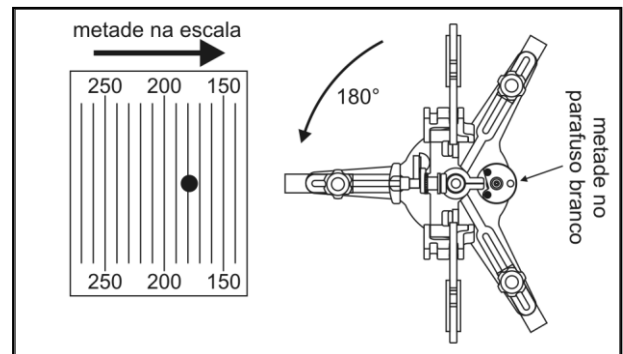


4. Posicionar a garra de forma que o parafuso de regulagem do pino em cor cinza fique voltado para a escala.



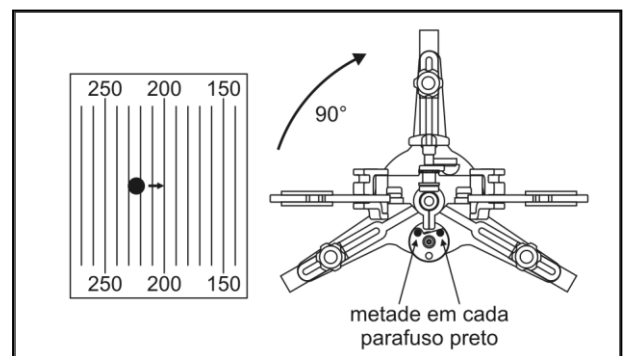
5. Projetar o laser na escala e ler o valor (ex: nº200).

6. Girar a garra 180° posicionando o parafuso de regulagem cinza da garra, ao contrario da escala.



7. Observe se o raio laser saiu da sua referência (nº 200). Estando fora da referência, corrigir a metade da diferença na escala e o restante no parafuso de regulagem cinza.

8. Girar a garra 90°, notando que os parafusos pretos ficarão na horizontal e acima do parafuso cinza.



9. Projetar o raio laser novamente na escala e verificar. Caso o raio esteja fora da referência (ex: nº 200), corrigir a metade da

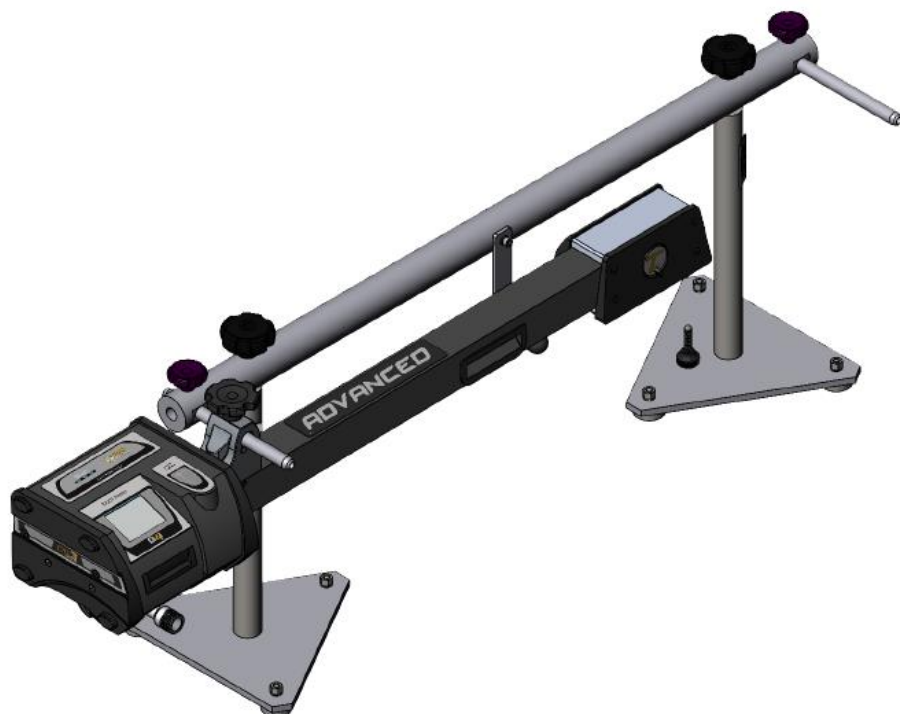
diferença no primeiro parafuso preto, e o restante no segundo parafuso preto.

OBS: Repetir a operação a partir do passo 4, até obter a centralização do ponto

laser sempre no mesmo local.
Igualmente para a(s) outra(s) garra(s).

6.2. AFERIÇÃO DO NÍVEL

- Certifique-se que esteja em um local plano e apoie a barra de aferição. Acople um projetor na Barra de Aferição, removendo a bucha do pino para que o projetor encoste-se ao batente centralizado no meio da barra, conforme figura abaixo.



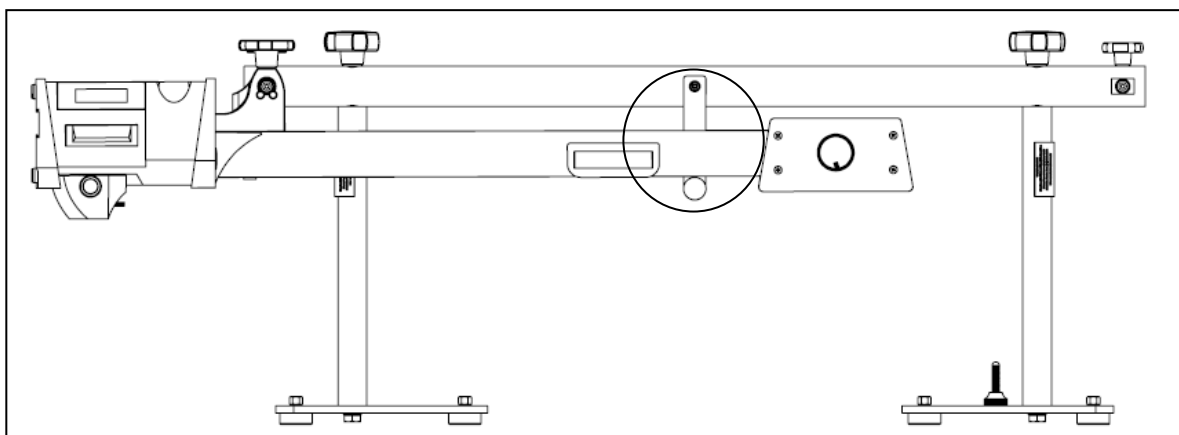
- Pressionar o botão para ligar o aparelho. Aguardar o completo funcionamento do projetor, em seguida pressionar o ícone de configuração:



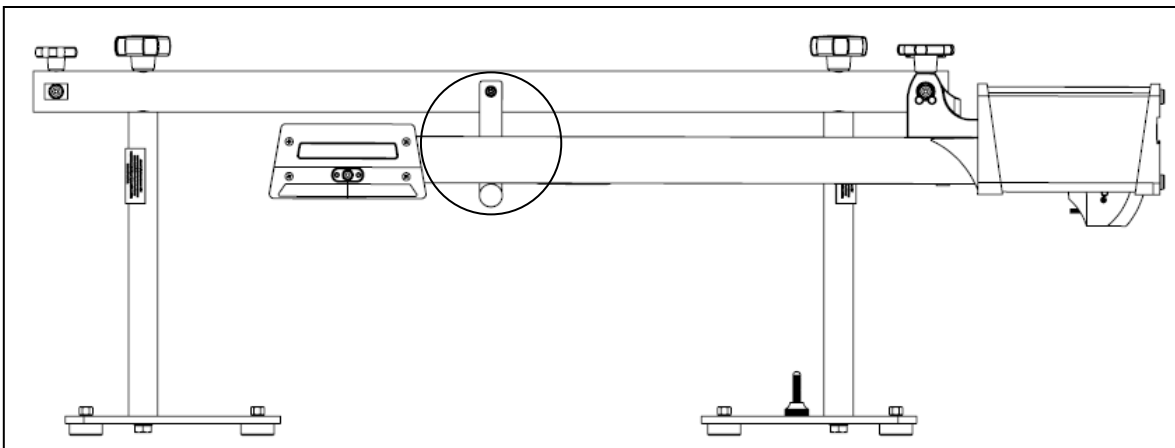
- Em seguida pressione CALIBRAÇÃO e NÍVEL



- Encoste o braço do projetor no batente inferior, conforme imagem abaixo. Em seguida, pressionar a tecla “CONFIRMA”, um sinal sonoro será emitido



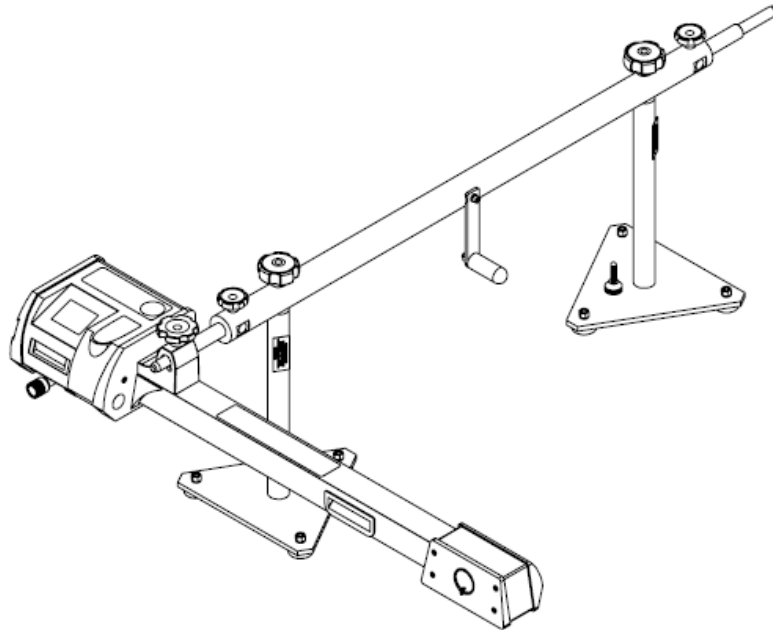
- Encoste o braço do projetor no batente superior, conforme imagem abaixo. Em seguida, pressionar a tecla “CONFIRMA”, um sinal sonoro será emitido.



- A aferição do Nível está concluída

6.3. AFERIÇÃO DO CAMBER

- Certifique-se que esteja em um local plano e apoie a barra de aferição. Acople os projetores na Barra de Aferição conforme figura abaixo.



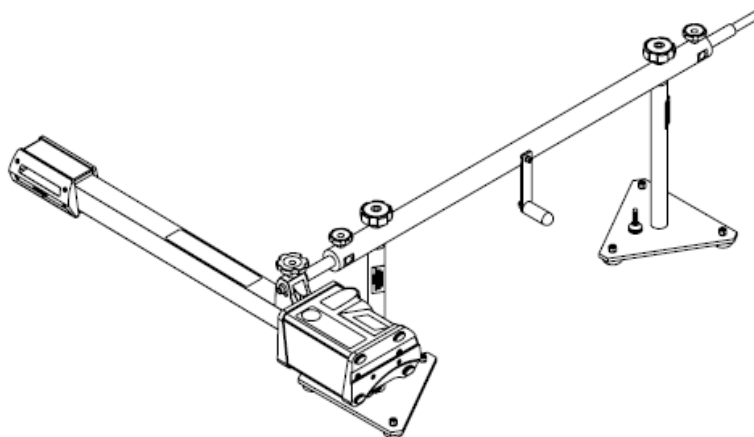
- Nivelar os braços dos projetores através do nível eletrônico. Pressionar o botão para ligar o aparelho. Aguardar o completo funcionamento do projetor, em seguida pressionar o ícone de configuração. Importante: A aferição do nível deve estar concluída.



- Em seguida pressione CALIBRAÇÃO e CAMBER:



- Certifique-se que os braços dos projetores estejam nivelados. Em seguida, pressionar a tecla “CONFIRMA”, um sinal sonoro será emitido.
- Virar os projetores 180°, nivelar os braços dos projetores através do nível eletrônico, conforme a imagem abaixo:



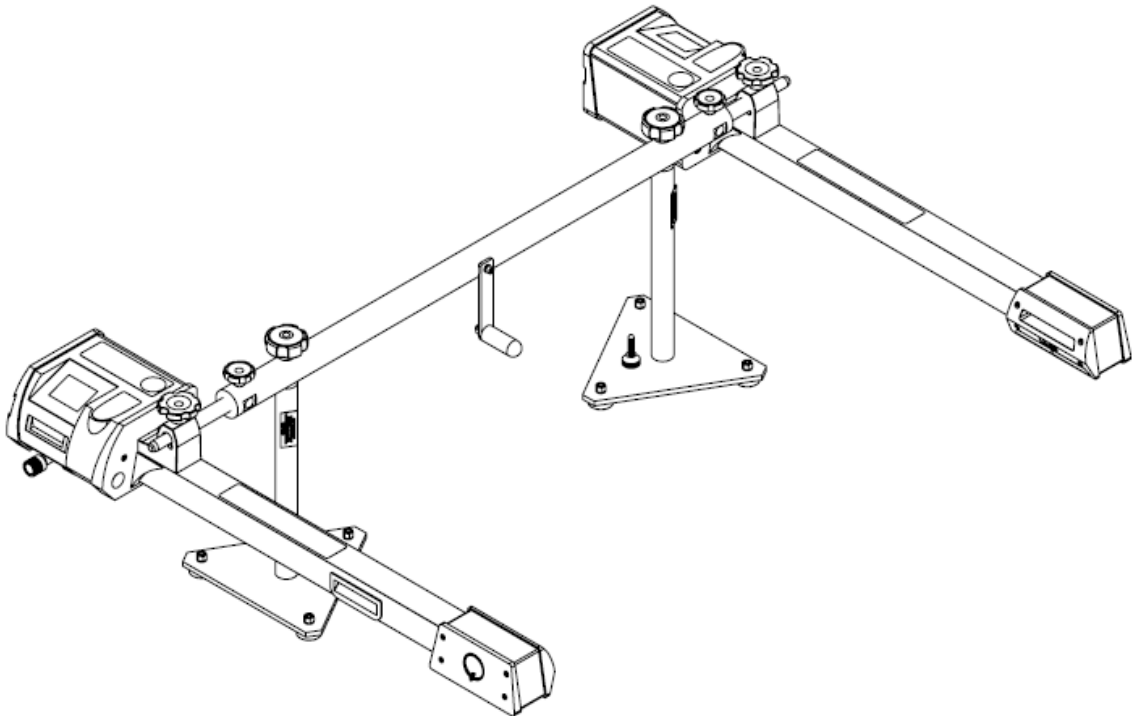
- Em seguida, pressionar a tecla “CONFIRMA”, um sinal sonoro será emitido
- A aferição do Camber está concluída.

OBS: O aparelho mantém a aferição mesmo com a retirada das baterias. Sempre que existir desconfiância da leitura, deve-se aferir o aparelho.

Para conferir a aferição do Camber, basta inverter a posição do projetor, ou seja, se o aparelho estiver com o braço voltado para a direita e o display indicar um Camber de +20', ao colocar o aparelho no mesmo pino, mas com o braço voltado para a esquerda, deverá indicar -20', com uma tolerância de +/- 4'. Caso contrário, repetir os passos anteriores.

6.4. AFERIÇÃO DA CONVERGÊNCIA

- Certifique-se que esteja em um local plano e apoie a barra de aferição.



- Instalar os projetores na Barra de Aferição conforme figura abaixo.
- Pressionar o botão para ligar o aparelho. Aguardar o completo funcionamento do projetor, e nivele o projetor de acordo com o nível.
- Os lasers devem estar alinhados com a linha de referência, podendo ser ajustados regulando os parafusos.



- Em seguida pressionar o ícone de configuração.



- Em seguida pressione CALIBRAÇÃO e CONVERGÊNCIA:



- Certifique-se que os braços dos projetores estão nivelados. Em seguida, pressionar a tecla “CONFIRMA”, um sinal sonoro será emitido.

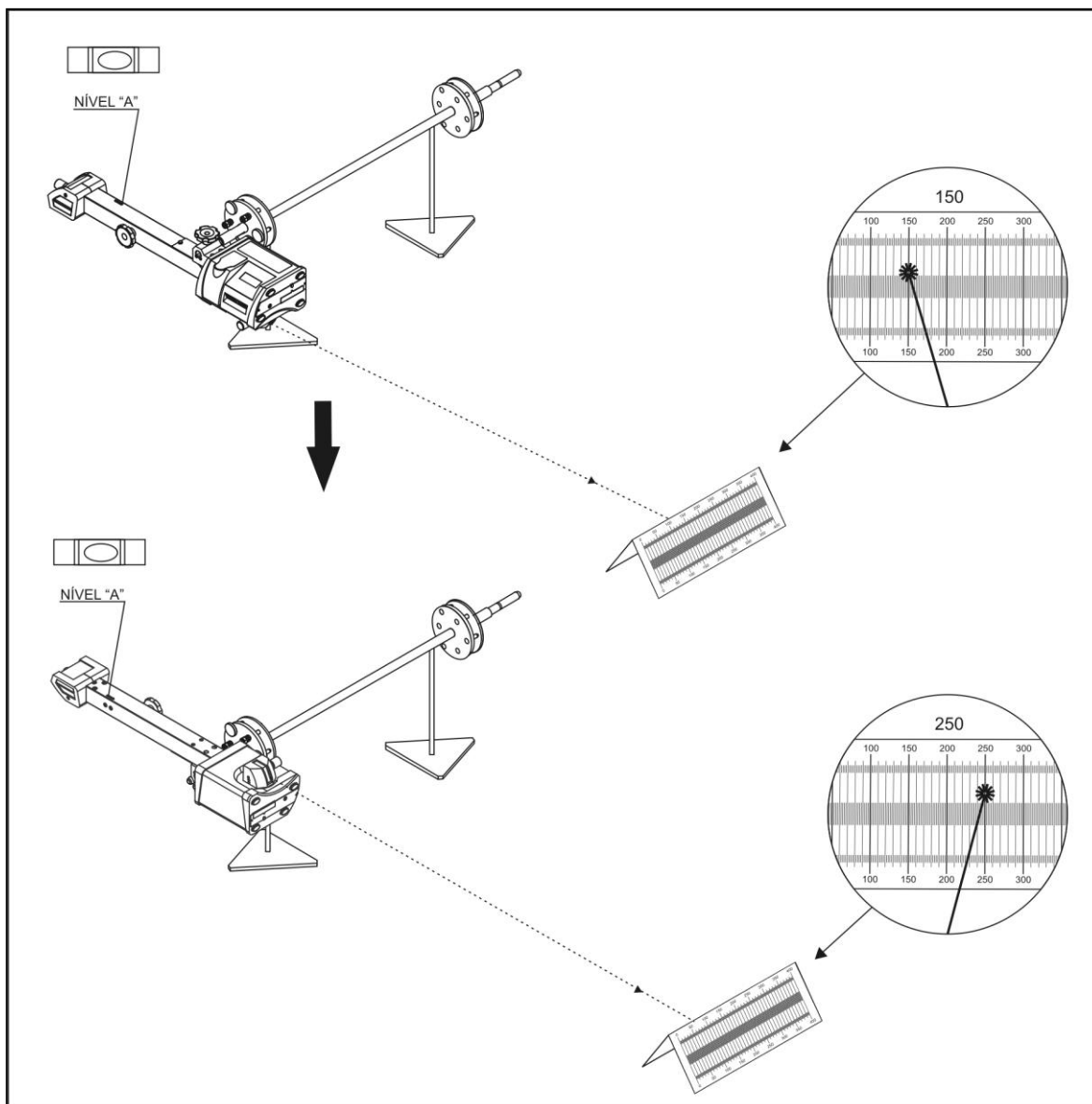


- A aferição da convergência está concluído.

OBS: O aparelho mantém a aferição mesmo com a retirada das baterias. Para conferir a aferição do laser transversal (convergência), retorne os projetores na posição normal e verifique no display os valores, nos quais, não devem ultrapassar 0,3mm. Caso o valor ultrapasse esta tolerância, refazer todos os passos da aferição novamente.

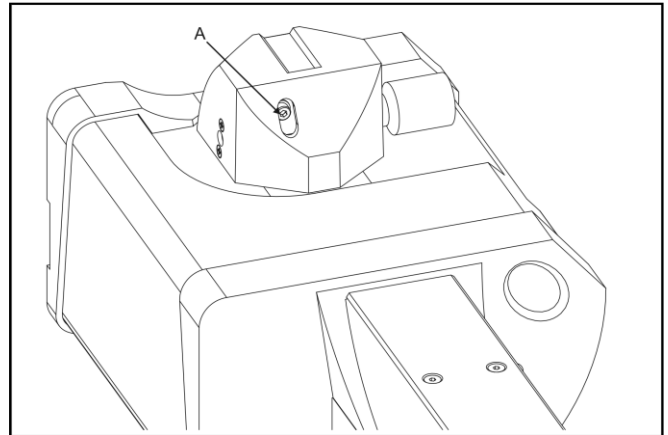
6.5. AFERIÇÃO DO LASER LONGITUDINAL

- Instalar o projetor fixando-o na Barra de Aferição, mantendo o braço do projetor nivelado conforme figura abaixo, ou fixando-o no pino de uma Garra, não sendo necessário compensar a deformação.



- Projetar o laser longitudinal em uma escala qualquer, a uma distância mínima de 3 metros, determinando um ponto de referência. No exemplo da figura, ilustramos o valor 150 mm.
- Retirar o projetor do pino de fixação e girá-lo 180° (display para baixo), recolocar no pino e projetar o laser na escala. Se o laser longitudinal coincidir no mesmo valor (150 mm), estará aferido. Caso contrário, seguir os passos seguintes.

- Na segunda projeção do laser, o valor indicado na escala é de 250 mm.
- Para corrigir a diferença entre os valores 150 e 250, movimentar a escala para o valor médio, ou seja, 200 mm. O valor restante deverá ser corrigido no projetor.
- Com o projetor ainda com o display para baixo, girar o parafuso allen (A) até que a projeção do laser incida no valor inicial, no caso **150 mm**.

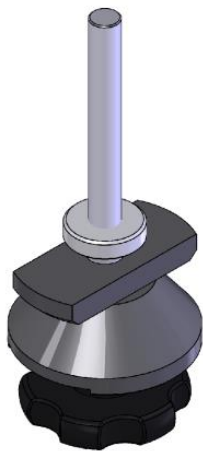


- Para conferir se a aferição está correta, retirar o projetor do pino de fixação, girá-lo 180° (display para cima) e projetar o laser na escala.
- Se o laser longitudinal coincidir no mesmo valor (150 mm), estará aferido.

A aferição do laser longitudinal estará concluída.

6.6. ADAPTADOR PARA CAMBÃO

O adaptador para cambão é um acessório para fixação dos tubos prolongadores da escala permitindo o alinhamento de reboques (Julieta e dolly)



Adaptador menor Ø70mm



Adaptador maior Ø120mm

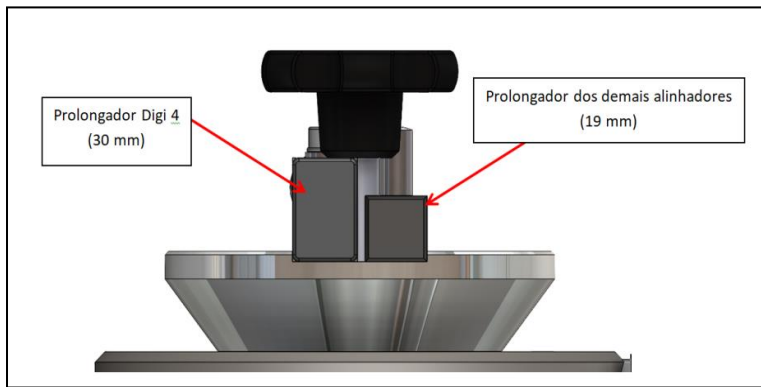


Figura 1

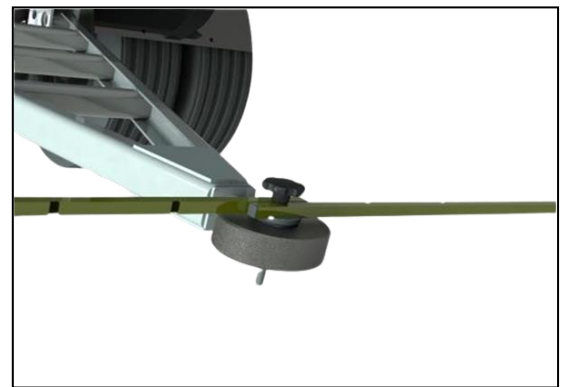


Figura 2

Deve-se ajustar a distância do cone até o manipulô de acordo com o modelo de prolongador do equipamento (figura 1), e posteriormente fixar o adaptador no acoplamento do reboque (figura 2).

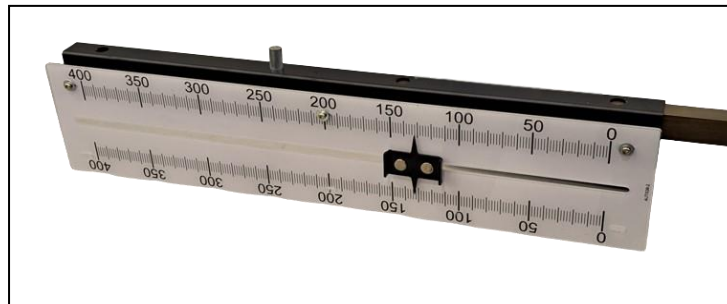


Figura 3

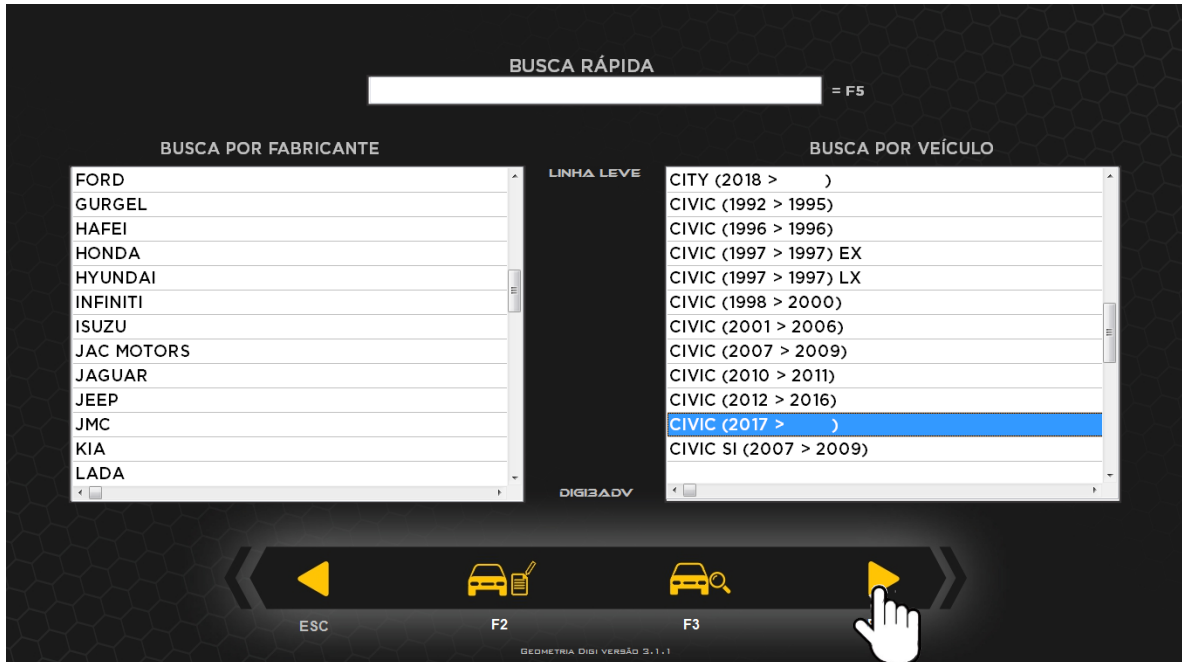
ATENÇÃO: cuidar para que a escala esteja totalmente apoiada no tubo do prolongador (figura 3) antes de iniciar o alinhamento.

6.7. LINHA LEVE

6.7.1. MEDIÇÕES EIXO DIANTEIRO

- Com o veículo já posicionado no local de alinhamento (rampa, cavalete ou vala), fazer uma verificação completa na suspensão do veículo e **calibração de pneus** (dianteira e traseira). Abaixar o veículo tirando os pinos das plataformas orbitais.
- Instalar as garras e os projetores de alinhamento.
- Nivelar os projetores através nível eletrônico.
- Posicionar as escalas no eixo traseiro.

- Com o software de alinhamento já ligado, selecionar o fabricante do veículo, e em seguida selecionar o modelo do veículo e clicar em próximo.



- Ir até os projetores e ligar todas as cabeças, selecionar eixo dianteiro e posicionar as rodas em reta frente e “CONFIRMA”. Zerar a escala meia lua da plataforma orbital e “CONFIRMAR”.



- Direcionar os lasers nas escalas traseiras, verificar os valores encontrados e digitar no campo acima como mostra na imagem ao lado. Clicar em OK.
- Ir até aos projetores e colocar as escalas menores com a referência zero no valor indicado (no exemplo 210) para marcar a reta frente, em seguida posicionar as rodas no valor correspondente da referência zero. Zerar a escala meia lua da plataforma orbital.



- Na tela das especificações do veículo, clicar em “F3” para colocar o tamanho do aro e clicar em “OK”. Após isso o valor de reta frente fica acima da imagem do veículo.



- “CONFIRMAR” a operação no software e seguir as medições abaixo:

6.7.2. CAMBER, CASTER E KPI

- Depois de feito o procedimento anterior, acionar o freio do veículo e esterçar a roda 20° para fora e pressionar a tecla “CONFIRMA”, girar a roda 40° no sentido para dentro e pressionar a tecla “CONFIRMA”.



- Esterçar as rodas dianteiras até a posição reta frente (indicada pelos lasers longitudinais). Aparecerão no display os valores do Camber, KPI e Caster:



- Ler diretamente no display dos projetores e/ou na tela do computador o valor dos ângulos, nos quais, são preenchidos automaticamente.
- O Camber é apresentado em tempo real, para facilitar os ajustes.
- Caso não desejar ler o KPI, não será necessário frear o veículo.

6.7.3. CONVERGÊNCIA

- Após a leitura do Camber, Caster e KPI, nivelar os braços, projetar os lasers dos dois lados.
- Pressionar “CONV”:
- O resultado será a convergência, que estará individualmente em cada display dos projetores, e também no computador que fará o cálculo automaticamente.



6.7.4. SET BACK

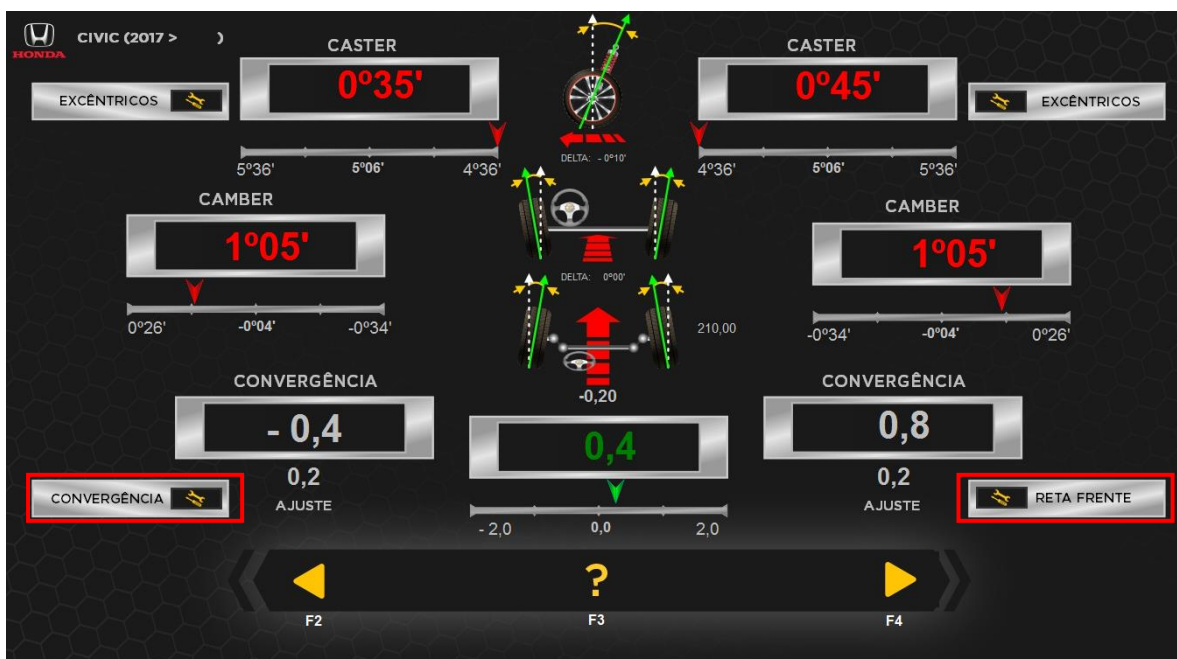
- Após o cálculo da convergência total, de forma automática, o software já resulta no valor do Set Back, e todos os demais ângulos.

6.7.5. CORREÇÕES DO EIXO

Verificar se os valores estão dentro das especificações do fabricante:



Clicar na opção “AJUSTE EIXO DIANTEIRO”. Todos os valores serão exibidos e poderão ser ajustados. Se necessário, fazer as correções com equipamentos específicos para este fim, deixando os ângulos de Camber e Caster dentro da especificação média do fabricante.



Clicar na opção “RETA FRENTE” e posicionar novamente as rodas, para que o programa calcule a nova reta frente, e clicar em “CONFIRMA”. Verificar se os ângulos ficaram dentro das especificações. Caso não tenha ficado, refazer as correções e repetir este procedimento.

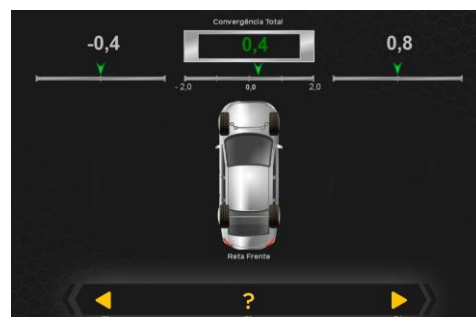


Após o ajuste dos ângulos, pressionar a tecla “CONVERGENCIA” para prosseguir com o ajuste da Convergência.



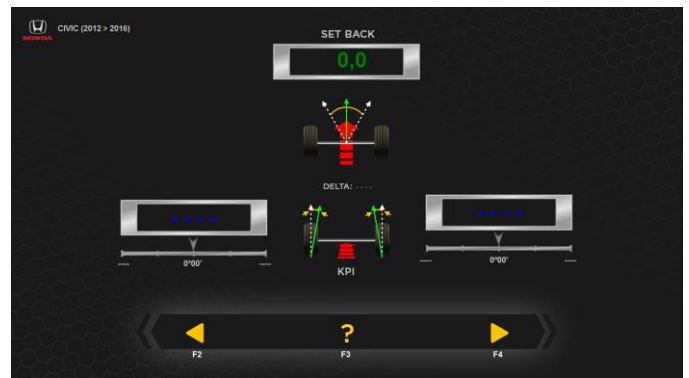
Selecionar o numero de barras de direção do veículo e “CONFIRMAR”. Travar o pedal do freio e o volante.

Os valores serão exibidos automaticamente e poderão ser ajustados. Se necessário, fazer as correções com equipamentos específicos para este fim, deixando os ângulos de convergência dentro da especificação média do fabricante.



Verificar o volante e sacá-lo, se necessário, para colocar o mesmo no centro. Após isso clicar em próximo (F4).

Após ajuste da convergência, clicar em próximo (F4). A tela de ajuste do Set Back será mostrada, Os valores serão exibidos automaticamente e poderão ser ajustados.



Clicando em próximo (F4) voltará para a tela de ajuste, verificando todos os valores dentro do especificado, clique em próximo (F4) novamente. A imagem ao lado aparecerá, preencha os dados do cliente e do veículo. Em seguida salvar e imprimir se necessário.



Clicar no botão desliga (F6) para terminar o serviço.

6.7.6. MEDIÇÕES EIXO TRASEIRO

Instalar as garras e os projetores de alinhamento nas rodas traseiras e nivelar, posicionar as escalas. Passar o projetor dianteiro esquerdo para o traseiro direito, e dianteiro direito para o traseiro esquerdo. Selecionar eixo traseiro nos projetores e “CONFIRMAR”.



6.7.7. CAMBER

Após pressionar “EIXO TRASEIRO”, o Camber já estará medido em tempo real. Ir até o computador e verificar os valores de Camber nos campos correspondentes, nos quais, serão preenchidos automaticamente.



6.7.8. CONVERGÊNCIA

Pressionar a tecla “CONV” em ambos os lados para ir até convergência.

A convergência já estará sendo medida em tempo real, ir até o computador e verificar os valores nos campos correspondentes, nos quais, serão preenchidos automaticamente.

O resultado será a convergência total, calculado automaticamente pelo software.

6.7.9. ÂNGULO DE IMPULSO (Atravessamento de eixo)

No computador, clique em “A IMP”, como mostra a imagem abaixo.



No campo à direita você terá o resultado do Ângulo de Impulso. Clicar em “CONFIRMA”. O valor será mostrado como inicial.

Máximo: +/- 2 mm/m.

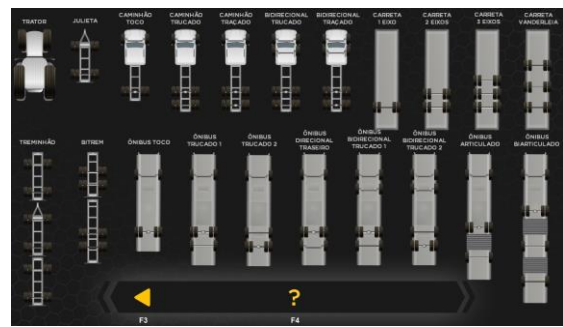
As leituras das medidas dos ângulos estão completas.

6.7.10. CORREÇÕES DO EIXO

Verificar se os valores estão dentro das especificações do fabricante:

Se necessário, fazer a correção do eixo traseiro com equipamentos específicos para este fim, deixando os ângulos de Camber e Convergência dentro da especificação média do fabricante. Entrar em “AJUSTES EIXO TRASEIRO” e realizar o reparo de acordo com a leitura automática dos valores, estes serão mostrados no campo final. Após o ajuste, clicar novamente em “ÂNGULO DE IMPULSO”, para refazer a leitura do mesmo e corrigir se necessário.

- Com o software de alinhamento já ligado, selecionar o fabricante do veículo, e em seguida selecionar o modelo e o tipo do veículo e clicar em próximo.



- Ir até os projetores e ligar todas as cabeças, selecionar eixo dianteiro e posicionar as rodas em reta frente e “CONFIRMA”.



- Direcionar os lasers nas escalas traseiras, verificar os valores encontrados e digitar no campo acima como mostra na imagem ao lado. Clicar em OK
- O valor de reta frente fica sobre a imagem do veículo.
- Ir até aos projetores e colocar as escalas menores com a referência zero no valor indicado (no exemplo 200) para marcar a reta frente, em seguida

posicionar as rodas no valor correspondente da referência zero. Zerar a escala meia lua da plataforma orbital e seguir os passos abaixo.

- Nivelar os braços dos projetores
- “CONFIRMAR” a operação no software e seguir as medições abaixo:

6.8.2. CAMBER, CASTER E KPI

- Depois de feito o procedimento anterior, acionar o freio do veículo e esterçar a roda 20° para fora e pressionar a tecla “CONFIRMA”, girar a roda 40° no sentido para dentro e pressionar a tecla “CONFIRMA”.



- Esterçar as rodas dianteiras até a posição reta frente (indicada pelos lasers longitudinais). Aparecerão no display os valores do Camber, KPI e Caster:



- Ler diretamente no display dos projetores e/ou na tela do computador o valor dos ângulos, nos quais, são preenchidos automaticamente.
- O Camber é apresentado em tempo real, para facilitar os ajustes.
- Caso não desejar ler o KPI, não será necessário frear o veículo.

6.8.3. CONVERGÊNCIA

- Após a leitura do Camber, Caster e KPI, nivelar os braços, projetar os lasers dos dois lados.
- Pressionar “CONV”:



- O resultado será a convergência, que estará individualmente em cada display dos projetores, e também no computador que fará o cálculo automaticamente.

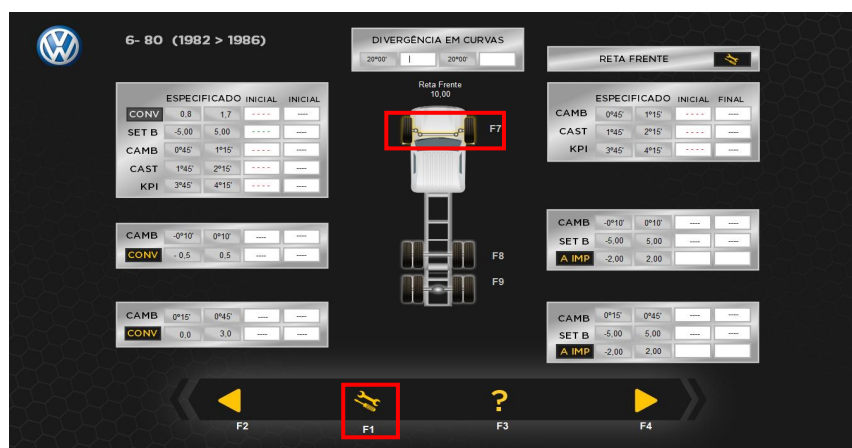
6.8.4. SET BACK

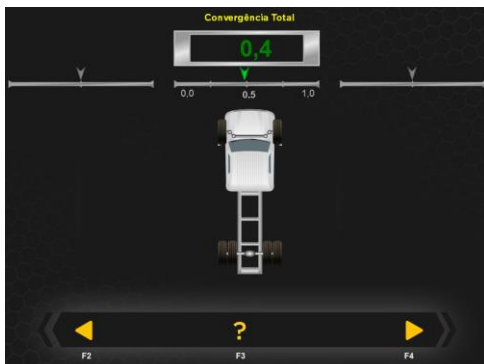
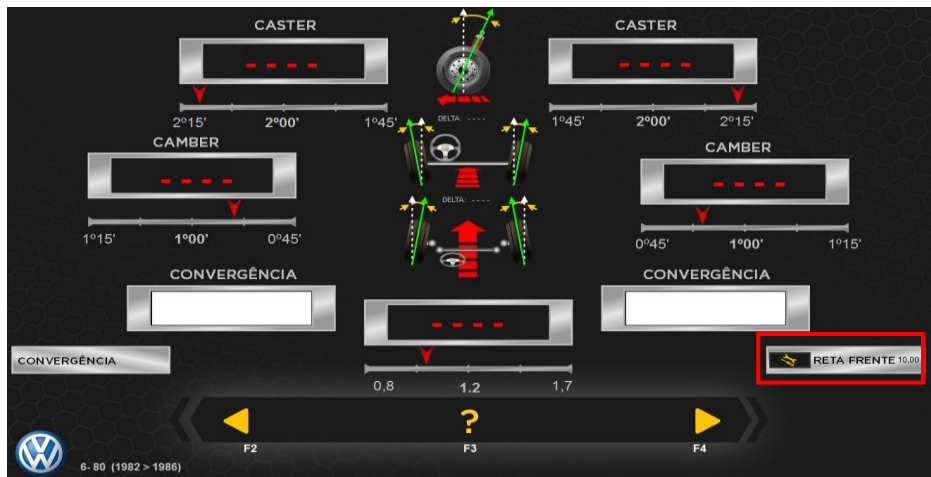
- Após o cálculo da convergência total, de forma automática, o software já resulta no valor do Set Back, e todos os demais ângulos.

6.8.5. CORREÇÕES DO EIXO

Verificar os valores se está dentro das especificações do fabricante:

Selecione o eixo dianteiro e clique na opção “AJUSTE” (F1).





Se necessário, fazer as correções com equipamentos específicos para este fim, deixando os ângulos de Camber, Caster e Convergência dentro da especificação média do fabricante.

Clique em “RETA FRENTE” para calcular nova reta frente, e clicar em “CONFIRMA”. Será feita a nova correção do KPI e Set back, clique em “CONFIRMA”.

Ver o volante e sacá-lo, se necessário, para colocar o mesmo no centro. Após isso clicar em próximo (F4).

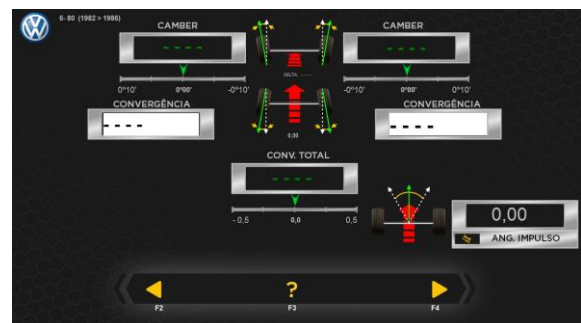
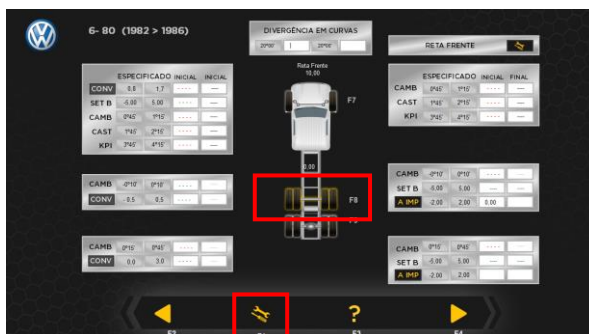
6.8.6. MEDIÇÕES EIXO TRASEIRO (TRAÇÃO E TRUCK)

Instalar as garras e os projetores de alinhamento nas rodas traseiras e nivelar, posicionar as escalas ou montar a régua auto centrante no chassi na dianteira. Passar o projetor dianteiro esquerdo para o traseiro direito, e dianteiro direito para o traseiro esquerdo.

Selecionar eixo traseiro nos projetores.



6.8.7. CAMBER



Selecionar o eixo a ser medido, e clique em

“AJUSTE” (F1). O Camber já estará sendo medido em tempo real.

No computador, verificar os valores de Camber nos campos correspondentes (Inicial), estes serão preenchidos automaticamente.

6.8.8. CONVERGÊNCIA

Pressionar a tecla “CONV” em ambos os lados dos projetores para ir até convergência.

A convergência já estará sendo medida em tempo real, ir até o computador e verificar os valores nos campos correspondentes, nos quais, serão preenchidos automaticamente.

O resultado será a convergência total, calculado automaticamente pelo software.

6.8.9. ÂNGULO DE IMPULSO (Atravessamento de eixo)



No computador, clique em “A IMP”.



No campo à direita você terá o resultado do Ângulo de Impulso. Clicar em “CONFIRMA”. O valor será mostrado como inicial.

Máximo: +/- 2 mm/m.

Repetir o processo para os demais eixos se houver.

As leituras das medidas dos ângulos estão completas.

6.8.10. MEDIÇÕES EIXO TRASEIRO (CARRETAS)

Montar a régua autocentrante e coloca-la no pino de engate da carreta (Pino rei) ou no chassi, posicionar as escalas.

Instalar as garras e os projetores de alinhamento nas rodas traseiras e nivelar.

Passar o projetor dianteiro esquerdo para o traseiro direito, e dianteiro direito para o traseiro esquerdo.

Selecionar eixo traseiro nos projetores.



6.8.11. CAMBER

Selecionar o eixo a ser medido, o Camber já estará sendo medido em tempo real.

No computador, verificar os valores de Camber nos campos correspondentes (**Inicial**), estes serão preenchidos automaticamente.

Pressionar novamente “AJUSTE” (F1)



para ir até convergência.

6.8.12. CONVERGÊNCIA

Pressionar a tecla “CONV” em ambos os lados dos projetores para ir até convergência.

A convergência já estará sendo medida em tempo real, ir até o computador e verificar os valores nos campos correspondentes, nos quais, serão preenchidos automaticamente.

O resultado será a convergência total, calculado automaticamente pelo software.

6.8.13. ÂNGULO DE IMPULSO (Atravessamento de eixo)



No computador, clique em “A IMP”.

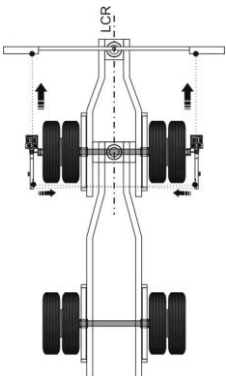
No campo à direita você terá o resultado do Ângulo de Impulso. Clicar em “CONFIRMA”. O valor será mostrado como inicial.

Máximo: +/- 2 mm/m.

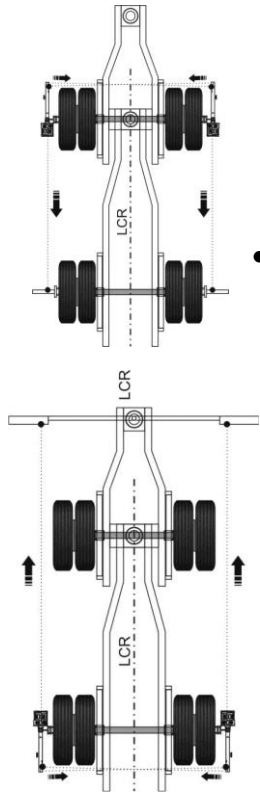
Repetir o processo para os demais eixos se houver. As leituras das medidas dos ângulos estão completas.



6.8.14. MEDIÇÕES EIXO TRASEIRO (JULIETA)



- A medição de camber, convergência se faz igual aos demais eixos conforme visto anteriormente dos eixos de carretas, porém para ângulo de impulso deve ser posicionada corretamente a régua no suporte do cambão conforme posição do eixo, ou seja, (paralela ao eixo) pode se usar uma trena para isso, a medição se faz igual.
- Após já medido, corrigir todos os ângulos necessários como camber,



convergência, lembrando que este só será possível com o desempenador trucktana.

- No campo à direita você terá o resultado do Ângulo de Impulso. Clicar em “CONFIRMA”. O valor será mostrado como inicial. Depois de corrigido apertar o tirante.
- Fazer uma reta frente do primeiro eixo para poder alinhar o segundo eixo traseiro, para isso colocar as escalas nas rodas traseiras, e girar os projetores 180° para que o laser direcione nas escalas traseiras.

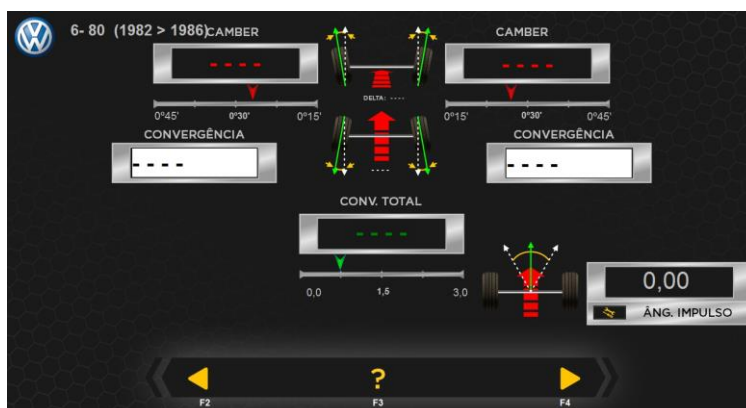
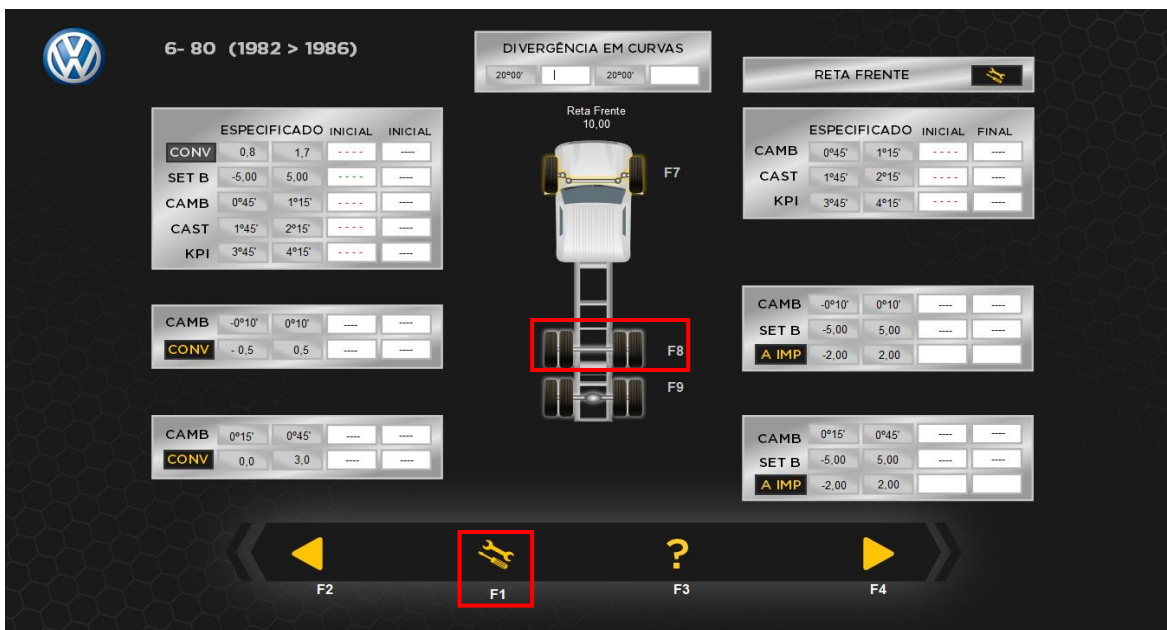
Segundo eixo traseiro.

- Retirar os equipamentos do primeiro eixo e passar para o segundo eixo.
- Conferir a régua novamente deixando-a paralela ao eixo, pois com o movimento pode ter saído de posição, devendo ser acertada para que fique reta.
- Em seguida, medir todos os ângulos e corrigir se necessário lembrando que o camber e convergência só podem ser corrigidos com o desempenador trucktana.
- Ângulo de impulso deve ser corrigido usando uma chave adequada para girar o tirante (tensor) até que os lasers fiquem em dois números iguais, que correspondem ao valor zero de ângulo de impulso.

6.8.15. CORREÇÕES DO EIXO

Verificar os valores se está dentro das especificações do fabricante:

Selecione o eixo que sera ajustado e clique na opção “AJUSTE” (F1).



Se necessário, fazer as correções com equipamentos específicos para este fim, deixando os ângulos de Camber, Caster e Convergência dentro da especificação média do fabricante.

Após o ajuste, clicar novamente em “ÂNGULO DE IMPULSO”, para refazer a leitura do mesmo e corrigir se necessário.

Clique em “RETA FRENTE” para calcular nova reta frente, e clicar em “CONFIRMA”. Ver o volante e sacá-lo, se necessário, para colocar o mesmo no centro. Após isso clicar em próximo (F4).

OBS: eixos de tração não possui correção de Camber e de Convergência.

Novamente clicar em próximo (F4). A imagem ao lado aparecera, onde deve colocar os dados



do cliente e do veículo. Em seguida salvar e imprimir se necessário.
Clicar no botão vermelho para terminar o serviço.

6.8.16. FUNÇÃO SPOILER

Esta função é possibilita realizar a leitura da convergência em veículos, nos quais, os lasers não conseguem atravessar o veículo, devido a alguma interferência.

Para utilização desta função basta seguir os seguintes passos:



1° Passo

- Na tela de convergência ira aparecer a opção "SP: off" pressione para entrar acionar o modo.

2° Passo

- Incline o braço até que o laser passe por baixo do automóvel/caminhão;

- **IMPORTANTÉ** os dois cabeçotes devem ter a mesma inclinação, por exemplo, 10°.

3° Passo

- Execute a leitura da convergência normalmente.

- Observe que a função SP esta ativada "ON"

- **IMPORTANTÉ** durante a função SPOILER não mexa na inclinação do braço.

4° Passo

- Para desativar a Função SPOILER basta clicar em "SP on".

7. MANUTENÇÃO

7.1. CUIDADOS GERAIS

- Manutenção regular como descrita neste manual é essencial para uma operação correta e da vida útil do equipamento.
- Se a manutenção não for realizada regularmente, a operação confiabilidade da máquina pode ser comprometida.
- Partes com defeito devem ser substituídas exclusivamente por pessoas capacitadas e usando peças originais de fabrica.
- Remoção e adulteração do equipamento são extremamente proibidas, causando a perda de garantia.
- Manusear o equipamento pelos manípulos apoiadores, e sempre em que for repousar o equipamento, fazer isto na posição vertical, através dos suportes na cabeça do projetor.
- Manter a área ao redor do equipamento limpo.
- Manter o display limpo. Usar somente limpadores vaporizados. Não utilizar solventes nos quais removem óleos ou produtos similares.
- Recomendamos que as aferições da Cambagem/Convergencia e Laser longitudinal seja realizado pelo menos uma vez a cada 7 dias.
- Carregar sempre que necessário e de preferência toda noite. A bateria de Lítio não tem efeito memória.
- A bateria não deve ser totalmente descarregada, para evitar problemas nela e na placa eletrônica. Se o equipamento for armazenado por um longo tempo sem uso, a bateria deve ser carregada antes do armazenamento.

8. SOFTWARE

Os alinhadores Digi 3 Advanced Truck Center utilizam softwares próprios e completos, uma exclusividade para nossos clientes. Criados para atender os processos de alinhamento de veículos leves e pesados, facilitam a rotina e permitem que os serviços sejam feitos com maior agilidade.

*Cientes Truck Center usufruem 3 anos de gratuidade na atualização de nosso **Banco de Dados**, sendo necessário pagar uma pequena taxa de atualização após esse período. As atualizações não são obrigatórias.*

A liberação do uso ocorre na aquisição direta dos equipamentos, por meio dos representantes Truck Center. Portanto, se a aquisição dos equipamentos for feita por meio de terceiros, sem a comprovação de origem (número de série/nota fiscal), o cliente não possuirá direito a utilização do software.

IMPORTANTE: Licença de uso de Softwares

- Os programas fonte de softwares cedidos/licenciados são de propriedade intelectual e uso exclusivo da Truck Center Equipamentos Automotivos Ltda ou de seus parceiros formalizados, não gerando ao cliente/comprador, quaisquer direitos de propriedade sobre estes em razão da adesão ao presente contrato.
- O presente contrato regula-se, no que couber, pela lei do Software (lei numero 9.609/98) e Direitos Autorais de programa de Computador e demais dispositivos legais aplicáveis.
- **A licença de uso do software cessa automaticamente com a vida útil do equipamento.**

- **Qualquer manutenção necessária no hardware que implique na perda do software, o custeio para reinstalação é de responsabilidade do cliente/usuário.**
- A licença do software Truck Center está atrelada:
 - A vida útil do equipamento (Nr. de série / Nota Fiscal)
 - E da instalação do Windows.
- Qualquer manutenção necessária no hardware que implique na perda do software, o custeio para reinstalação é de responsabilidade do cliente/usuário, sendo estes:
 - Suporte remoto ou visita técnica para auxílio na reinstalação do software, caso seja necessário.
 - Custo da nova licença do software de alinhamento
- É vedado qualquer procedimento que implique engenharia reversa, descompilação, desmontagem, tradução, adaptação e/ou modificação do software, ou qualquer outra conduta que possibilite o acesso ao código fonte do software. Bem como qualquer alteração não autorizada do software ou de suas funcionalidades.
- Proíbe-se qualquer procedimento que implique no aluguel, arrendamento, empréstimo, seja total ou parcial, do software a terceiros; o fornecimento de serviços de hospedagem comercial do software; a cessão, licenciamento, empréstimo a terceiros.
- Devido a limitações impostas pela própria evolução dos softwares, os dados gerados em uma versão específica somente poderão ser utilizados na própria versão ou em versões superiores, sendo impossível a importação dos mesmos por versões. Após a instalação de atualização do software, não será possível ao CLIENTE a utilização do software original que serviu de base para a atualização, exceto como parte do software atualizado.
- A Truck Center não se responsabiliza pelos resultados produzidos pelo software, caso esse seja afetado por algum tipo de programa externo, como aqueles conhecidos popularmente como vírus, ou por falha de operação. Também por tentativa de integração do software objeto deste com quaisquer outros softwares de

terceiros, operação e utilização do software por pessoas não habilitadas/autorizadas; qualquer defeito decorrente de culpa exclusiva do CLIENTE; danos ou prejuízos decorrentes de decisões administrativas, gerenciais ou comerciais tomadas com base nas informações fornecidas pelo sistema; por eventos definidos na legislação civil como caso fortuito ou força maior.

9. TERMO DE GARANTIA

A TRUCK CENTER EQUIPAMENTOS AUTOMOTIVOS LTDA. garante a qualidade e o perfeito funcionamento dos equipamentos por ela fabricados, por um período de 12 (doze) meses, já inclusos nestes os 03 (três) meses de garantia legal, contados a partir da data da Nota Fiscal de compra do equipamento, obrigando-se a reparar ou substituir peças e componentes que, em serviço e uso normal, segundo as recomendações técnicas do manual de operações e treinamento, apresentarem DEFEITOS DE FABRICAÇÃO, devidamente comprovadas através de análise conclusiva da TRUCK CENTER.

A responsabilidade da TRUCK CENTER é restrita ao tempo da presente garantia, que é intransferível, cessando automaticamente quando a máquina for cedida, revendida ou sub-locada, podendo, no entanto, ser estendida conforme avaliação e critério da TRUCK CENTER.

APLICAÇÃO DA GARANTIA

IMPORTANTE :

Para efeitos de GARANTIA, será considerada inclusive a condição mínima de que a loja/cliente tenha em seu quadro, um colaborador TREINADO e CERTIFICADO no CDP (Centro de Desenvolvimento Profissional) da Fabrica.

Agenda prévia para treinamento através do fone: (41) 3643-1819 e ou via e-mail: treinamento@truckcenter.com.br

-Os eventuais custos e/ou encargos de transporte serão de responsabilidade do consumidor, sendo certo que a TRUCK CENTER não se responsabiliza pelos serviços prestados pelas transportadoras.

-Os defeitos de fabricação ou de material objeto desta garantia não constituirão, em nenhuma hipótese, motivo para rescisão de contratos de compra e venda ou para indenização de qualquer natureza.

-A TRUCK CENTER reserva-se o direito de, sem aviso prévio, introduzir modificações e aperfeiçoamentos de qualquer natureza em seus produtos, sem incorrer, em nenhuma hipótese, na obrigação de efetuar essas mesmas modificações nos produtos já vendidos.

PERDA DA GARANTIA

Cessarão os efeitos da garantia ao fim do prazo estabelecido ou quando forem constatadas quaisquer das seguintes causas:

- Defeitos ocasionados por transporte inadequado do equipamento;
- Mau uso do equipamento, contrariando as instruções técnicas do manual, ou por pessoas não habilitadas pela TRUCK CENTER;
- Abusos, sobrecargas, acidentes, consertos ou desmontagem dos componentes por pessoas não autorizadas ou uso indevido (batidas, fogo, queda, influência de temperaturas anormais, utilização de agentes químicos e corrosivos, imersão em água etc.) em desacordo com as instruções de uso;
- Defeitos ocasionados por causas externas ao produto, que estejam interferindo em seu correto funcionamento tais como: conexão à tensão elétrica inadequada, sobrecarga de tensão ou flutuação de energia elétrica, descargas elétricas, entre outras;
- Contaminação dos circuitos hidráulicos/pneumático por impurezas ou fluidos não recomendados (*equipamentos que usam esses sistemas*);
- Manutenção preventiva/corretiva inadequada;
- Alteração do equipamento, modificações introduzidas que afetam o funcionamento, estabilidade e segurança do equipamento ou uso de peças não fornecidas pela TRUCK CENTER;

ÍTEM EXCLUÍDOS DA GARANTIA

Estão excluídas da garantia eventuais despesas relativas à manutenção rotineira, como: transporte, reboque, lubrificação, regulagens, calibração, aferição e peças de desgaste natural, conforme manuais dos equipamentos.

COMO PROCEDER

Para fazer uso da garantia contatar diretamente a TRUCK CENTER. Solicitamos guardar sua Nota Fiscal de Compra para ser apresentada como comprovação do período de garantia.

TRUCK CENTER EQUIPAMENTOS AUTOMOTIVOS LTDA.

CNPJ: 80.513.021/0001-40

Rua Luiz Franceschi, 1345, Bairro Thomaz Coelho, CEP 83707-072 Araucária – PR

Fone/Fax: 41 3643-1819 / Fone/Fax Internacional: +55 41 3643-1819

E-mail: fabiano.silva@truckcenter.com.br / site: www.truckcenter.com.br