

MANUAL DE OPERAÇÃO



**TRUCK
CENTER**

BICO DE PATATO

(Desmontadora
de Pneus
Pneumática)

REVIEW 02
B12-106



**LINHA
LEVE
TRUCKCENTER**

SUMÁRIO

1. INTRODUÇÃO	3
1.1. INTRODUÇÃO	3
1.2. MANUAL DE MANUTENÇÃO	3
2. INFORMAÇÕES GERAIS	4
2.1. IDENTIFICAÇÃO DA MÁQUINA	4
2.2. DESCRIÇÃO	4
2.3. EMBALAGEM	5
3. INSTALAÇÃO	6
3.1. INSTALAÇÃO DO DISPOSITIVO NO BRAÇO	6
3.2. CONECTAR O AR	7
3.3. COMISSIONAMENTO	8
3.4. TESTES DE OPERAÇÃO	9
4. SEGURANÇA	9
4.1. PRECAUÇÕES GERAIS.....	9
5. INSTRUÇÕES DE USO	11
6. OPERAÇÃO.....	11
6.1. DESTALONAR O PNEU	11
6.2. REMOÇÃO DO PNEU	11
6.3. MONTANDO O PNEU.....	12
7. TERMO DE GARANTIA.....	13

1. INTRODUÇÃO

1.1. INTRODUÇÃO

Obrigado por adquirir um produto da linha de desmontadora de pneus. A máquina foi fabricada de acordo com os melhores princípios de qualidade. Siga as instruções simples fornecidas neste manual para garantir a operação correta e a longa vida útil da máquina. Leia todo o manual e certifique-se de entendê-lo. Você possui uma desmontadora da mais alta tecnologia do mercado, resultado da nossa longa história em desenvolvimento e excelência em equipamentos automotivos.

1.2. MANUAL DE MANUTENÇÃO

É importante seguir as recomendações e o uso apropriado deste manual:

- Manter o manual em um local próximo de fácil acesso.
- Manter o manual em uma área protegida de umidade.
- Use o manual corretamente sem danificá-lo
- Qualquer uso do equipamento feito por operadores, nos quais, não estão familiarizados com as instruções e procedimentos contidos deverão ser proibidos.

Este manual é de parte integral: Deverá ser entregue ao novo proprietário e quando o equipamento for revendido.

AO LEITOR

Todo esforço foi feito para garantir que as informações contidas neste manual estejam corretas, completas e atualizadas. O fabricante não se responsabiliza por quaisquer erros cometidos durante a elaboração deste manual e reserva-se o direito de fazer quaisquer alterações devido ao desenvolvimento do produto, a qualquer momento.

2. INFORMAÇÕES GERAIS

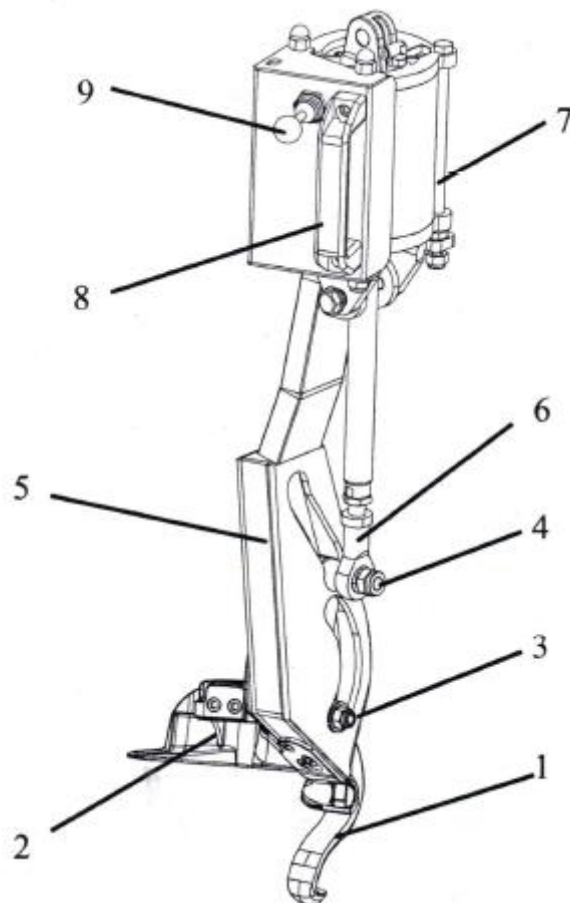
2.1. IDENTIFICAÇÃO DA MÁQUINA

Placa de número de série, fixada no equipamento não deve ser retirada. Facilitará na identificação do mesmo quando for necessária assistência técnica.



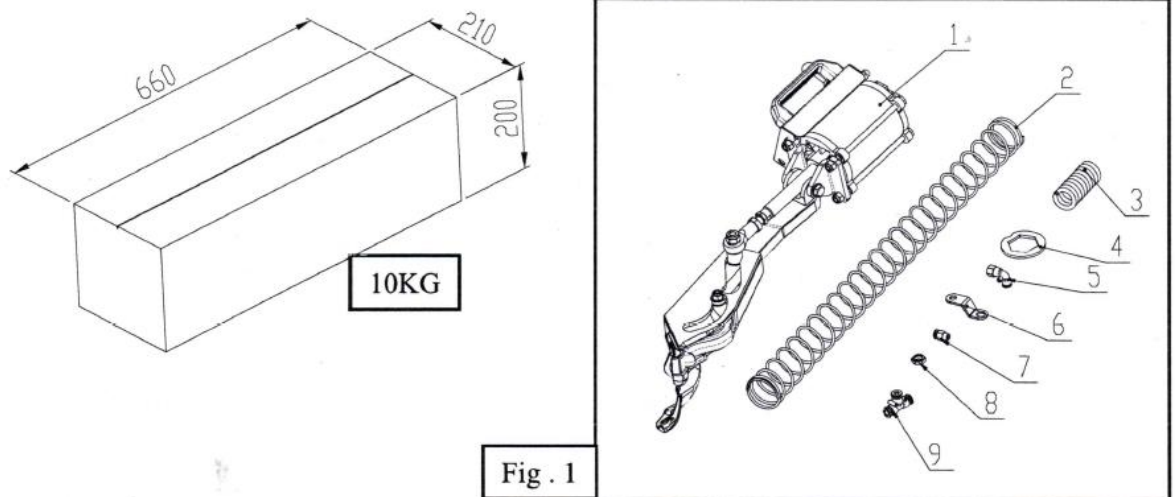
2.2. DESCRIÇÃO

1. Montar/desmontar gancho
2. Montar/desmontar cabeça
3. Pino guia 1
4. Pino guia 2
5. Estrutura do dispositivo
6. Junta
7. Cilindro pneumático
8. Alça
9. Válvula de controle



2.3. EMBALAGEM

- O dispositivo é embalado em uma caixa de papelão e deve ser transportado em sua embalagem original e mantido na posição indicada na própria embalagem.
- Para desembalar, remova o papelão protetor.
- Verifique se o dispositivo está em perfeitas condições, certificando-se de que nenhuma peça está danificada ou faltando.

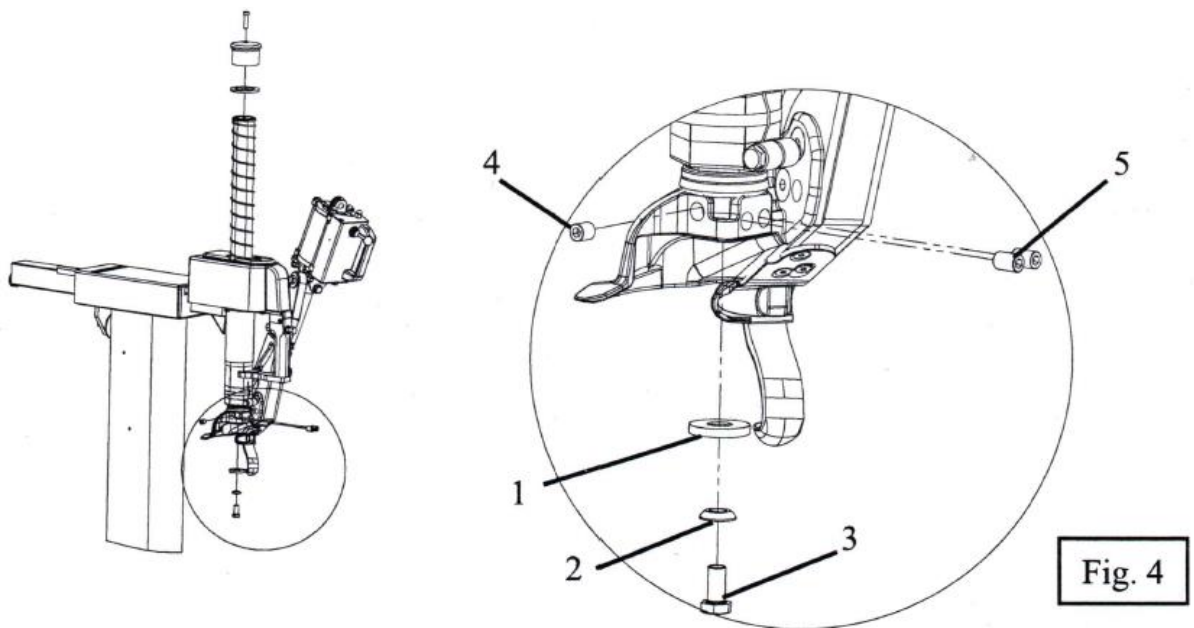


Item	Descrição	Qtd
1	Dispositivo bico de pato	1
2	Mola	1
3	Mangueira espiral 6x4 L=1500	1
4	Arruela	1
5	União 90° 6-1/8	1
6	Placa - L	1
7	União 6-1/8	1
8	Porca M12	1
9	União-Te 8-6	1

3. INSTALAÇÃO

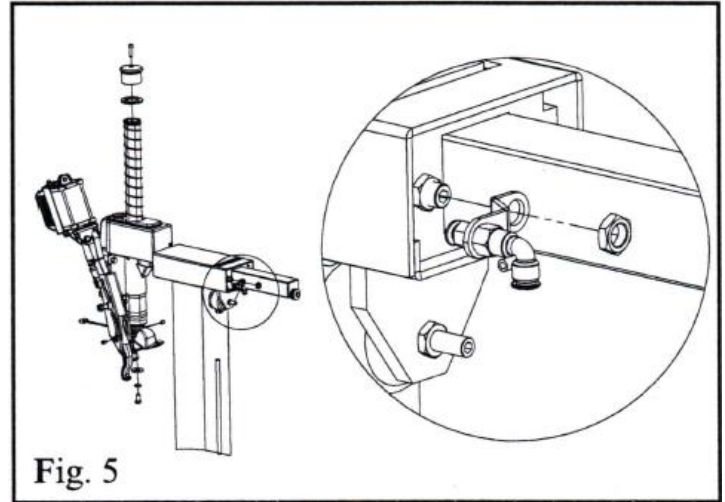
3.1. INSTALAÇÃO DO DISPOSITIVO NO BRAÇO

- Remova a mola original do braço hexagonal;
- Consultando a figura 4, instale a mola (2 / fig.1) no braço hexagonal. Certifique-se de colocar a arruela (4 / fig.1) na mola;
- Retire a cabeça de montagem / desmontagem original do braço hexagonal por meio de uma chave Allen;
- Instale o dispositivo no braço hexagonal e encaixe as arruelas (1 / fig.4 e 2 / fig.4) e parafuse (3 / fig.4) como mostrado na figura 4. Não aperte os parafusos neste momento;
- Coloque os parafusos (4 / fig.4 e 5 / fig.4) na cabeça de montagem, como mostrado na figura 4. Não aperte os parafusos neste momento.

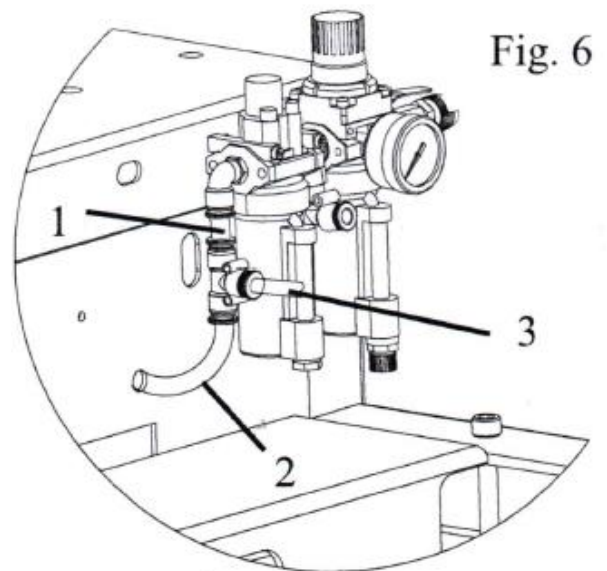


3.2. CONECTAR O AR

- Com referência à figura 5 encaixe a placa L (6 / fig.1) com as uniões (5 / fig.1 e 7 / fig.1) no parafuso localizado na parte de trás do braço horizontal.
- Coloque a porca M12 (8 / fig.1) como mostrado na figura 5;
- Coloque a placa L em um ângulo adequado, conforme mostrado na figura 5, e então aperte a porca.
- Remova a mangueira original do lubrificador e corte-a em duas partes com o comprimento de 30 mm e 1000 mm separadamente;



- Conecte as mangueiras de 30 mm na união T (9 / fig.1) na posição (1) como mostradas na figura 6;
- Conecte a mangueira de 1000 mm à união T na posição (2) como mostrada na figura 6;
- Conecte a mangueira espiral (3 / fig.1) à união T na posição (3) como mostrada na figura 6;
- Conecte a mangueira de 30 mm ao lubrificador como mostrado na figura 6;
- Conecte a mangueira espiral à união fixa na placa L, conforme mostrado na figura 5.



3.3. COMISSIONAMENTO

- Coloque um aro na plataforma giratória de um trocador de pneus e prenda o aro seguindo o manual do trocador de pneus em uso;
- Consultando o manual de operação do trocador de pneus, abaixe a barra de montagem de forma que a cabeça de montagem fique posicionada acima do aro e trave-a;
- Desaperte o parafuso (4 / fig.4) e ajuste a cabeça de montagem horizontalmente ao aro;
- Aperte o parafuso com a chave Allen após o ajuste;
- Desaperte os dois parafusos (5 / fig.4) e ajuste a cabeça de montagem para fazer com que a secção dianteira da cabeça de montagem apoie a extremidade do aro e a secção traseira esteja a 3 mm do aro;
- Aperte os parafusos com a chave Allen após o ajuste.
- Mova a placa de bloqueio (1 / fig.7) verticalmente aparafusando ou desaparafusando a porca (2 / fig.7) para fazer com que a secção dianteira da cabeça de montagem esteja a 2-5mm do aro conforme mostrado na figura 8 e secção traseira é de 3-5mm a partir do aro como mostrado é a figura 8A.

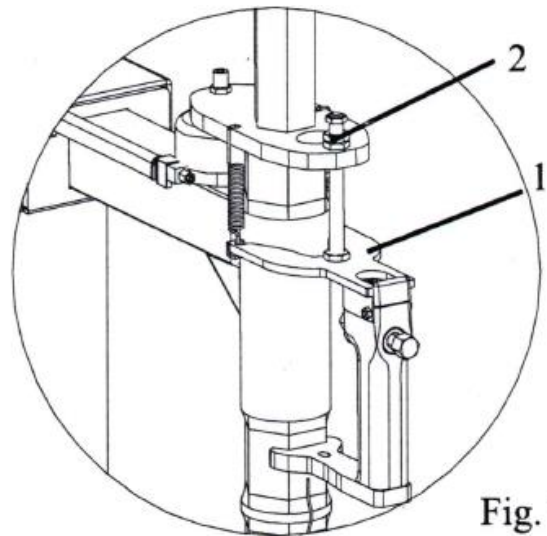


Fig. 7

2-5mm

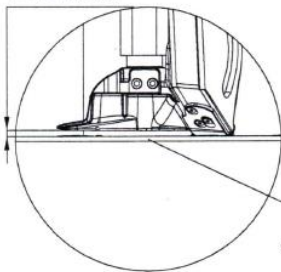


Fig. 8

3-5mm

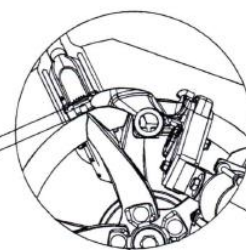


Fig. 8A

3.4. TESTES DE OPERAÇÃO

- Quando a alavanca da válvula de controle (9 / fig.2) for puxada para cima, o gancho de montagem deve ser retraído;
- Quando a alavanca da válvula de controle é pressionada, o gancho de montagem deve ser esticado.

4. SEGURANÇA

4.1. PRECAUÇÕES GERAIS

O dispositivo só pode ser usado por pessoal especializado especialmente treinado e autorizado.

- Qualquer adulteração ou modificação no equipamento realizado sem a autorização prévia do fabricante o isentará de qualquer responsabilidade por danos causados direta ou indiretamente pelas ações acima.
- Remover ou adulterar os dispositivos de segurança invalida imediatamente a garantia.
- O dispositivo bico de pato vem completo com instruções e transferências de advertência que são projetadas para serem de longa duração. Se, por qualquer motivo, elas forem danificadas ou destruídas, solicite imediatamente a substituição do fabricante.
- Não use a máquina até ter lido e compreendido todo o manual e a advertência fornecida.
- Antes de realizar qualquer operação, desinsufle o pneu e tire todos os pesos de balanceamento das rodas.
- Durante a inclinação do braço, certifique-se de que ninguém está atrás do trocador de pneus.
- Nunca mantenha as mãos na mesa giratória: a recuperação do braço para “posição de trabalho” pode colocar o operador em risco de esmagamento manual entre o aro e a cabeça de montagem.
- Para evitar acidentes industriais, mantenha as mãos e outras partes do corpo o mais longe possível do braço da ferramenta quando a mesa estiver virando.

- Correntes, pulseiras, roupas soltas ou objetos estranhos nas proximidades das partes móveis podem representar um perigo para o operador.
- Em particular, o fabricante não deve ser responsabilizado por reclamações resultantes da utilização de peças sobresselentes por outros fabricantes ou por danos causados por adulteração ou remoção de sistemas de segurança.
- Recomenda-se que durante o uso do equipamento, a mão esquerda esteja posicionada sobre a valvula da coluna, enquanto a mão direita fica posicionada sobre a alavanca da valvula de controle, isso impede que a mão seja prensada durante o recuo do bico de pato, como é demonstrado nas figuras abaixo:



5. INSTRUÇÕES DE USO

- Este dispositivo foi projetado e fabricado exclusivamente para ser equipado com trocadores de pneus para remover e montar pneus de passageiros sem ter que usar a alavanca.
- Em particular, O FABRICANTE não pode ser responsabilizado por qualquer dano causado pelo uso deste dispositivo para fins diferentes dos especificados neste manual e, portanto, inadequado, incorreto e irracional.

6. OPERAÇÃO

O funcionamento do trocador de pneus é dividido em três partes

a) DESTALONAMENTO b) REMOÇÃO DO PNEU c) MONTAGEM DO PNEU

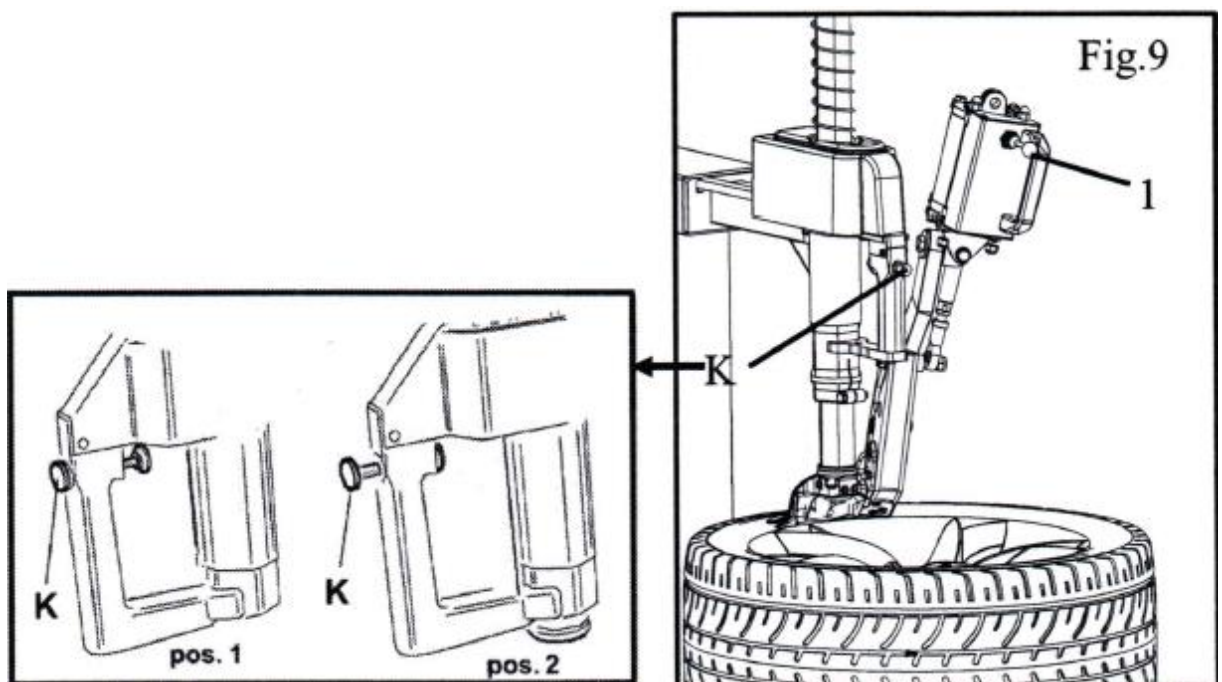
6.1. DESTALONAR O PNEU

- O destalonamento deve ser realizado de acordo com o procedimento descrito no manual do trocador de pneus.

6.2. REMOÇÃO DO PNEU

- Lubrifique as bordas do pneu com graxa especial para evitar danificá-las e facilitar as operações de remoção;
- Desbloqueie a barra de montagem colocando o botão de bloqueio (K) na posição “2” com a mão esquerda.
- Abaixar o dispositivo com a mão direita até a cabeça de montagem sobre o aro;
- Bloqueie a barra de montagem colocando o botão de bloqueio (K) na posição “1”. Isso travará o braço na direção vertical e horizontal e moverá automaticamente a cabeça de montagem a cerca de 2 mm do aro;
- Pressionar a alavanca da válvula de controle (1 / fig.9) para inserir o gancho de montagem entre o talão e o aro. Posicione-o nas partes superiores sem forçar excessivamente o lado do pneu.

- Com o gancho de montagem inserido entre o talão e o aro, levante o talão do pneu puxando para cima a alavanca da válvula de controle (1 / fig.9). *Se for difícil fixar a extremidade do gancho ao talão do pneu, é aconselhável rodar o prato giratório até o final de o gancho fixar o talão do pneu corretamente;*
- Gire a plataforma giratória no sentido horário até que o pneu esteja completamente separado do aro da roda. *Para evitar danificar o pneu, é aconselhável parar a rotação durante alguns segundos quando o talão do pneu for levantado em cerca de 10-15mm e depois continuar a rotação do prato giratório.*



6.3. MONTANDO O PNEU

- Levante o gancho de montagem para a posição original puxando a alavanca da válvula de controle (1 / fig.9);
- Lubrifique as bordas do pneu com a graxa especial para evitar danificá-las e facilitar as operações de montagem;

- Mova o pneu de modo que o talão passe abaixo da seção frontal da cabeça de montagem e seja colocado contra a borda da seção traseira da própria cabeça de montagem.
- Mantendo o aro do pneu pressionado no canal do aro da roda com as mãos, gire a plataforma giratória no sentido horário. Continue até que você tenha coberto toda a circunferência do aro da roda.
- Insira a câmara de ar, se houver, e repita as mesmas operações para montar o lado superior do pneu.

A desmontagem e a montagem são feitas sempre com a rotação da mesa giratória no sentido horário. A rotação no sentido anti-horário é usada apenas para corrigir erros do operador ou se a mesa giratória parar.

7. TERMO DE GARANTIA

A TRUCK CENTER EQUIPAMENTOS AUTOMOTIVOS LTDA. garante a qualidade e o perfeito funcionamento dos equipamentos por ela fabricados, por um período de 12 (doze) meses, já inclusos nestes os 03 (três) meses de garantia legal, contados a partir da data da Nota Fiscal de compra do equipamento, obrigando-se a reparar ou substituir peças e componentes que, em serviço e uso normal, segundo as recomendações técnicas do manual de operações e treinamento, apresentarem **DEFEITOS DE FABRICAÇÃO**, devidamente comprovadas através de análise conclusiva da TRUCK CENTER.

A responsabilidade da TRUCK CENTER é restrita ao tempo da presente garantia, que é intransferível, cessando automaticamente quando a máquina for cedida, revendida ou sub-locada, podendo, no entanto, ser estendida conforme avaliação e critério da TRUCK CENTER.

APLICAÇÃO DA GARANTIA

IMPORTANTE :

Para efeitos de GARANTIA, será considerada inclusive a condição mínima de que a loja/cliente tenha em seu quadro, um colaborador TREINADO e CERTIFICADO no CDP (Centro de Desenvolvimento Profissional) da Fabrica.

Agenda prévia para treinamento através do fone: (41) 3643-1819 e ou via e-mail: treinamento@truckcenter.com.br

-Os eventuais custos e/ou encargos de transporte serão de responsabilidade do consumidor, sendo certo que a TRUCK CENTER não se responsabiliza pelos serviços prestados pelas transportadoras.

-Os defeitos de fabricação ou de material objeto desta garantia não constituirão, em nenhuma hipótese, motivo para rescisão de contratos de compra e venda ou para indenização de qualquer natureza.

-A TRUCK CENTER reserva-se o direito de, sem aviso prévio, introduzir modificações e aperfeiçoamentos de qualquer natureza em seus produtos, sem incorrer, em nenhuma hipótese, na obrigação de efetuar essas mesmas modificações nos produtos já vendidos.

PERDA DA GARANTIA

Cessarão os efeitos da garantia ao fim do prazo estabelecido ou quando forem constatadas quaisquer das seguintes causas:

-Defeitos ocasionados por transporte inadequado do equipamento;

-Mau uso do equipamento, contrariando as instruções técnicas do manual, ou por pessoas não habilitadas pela TRUCK CENTER;

-Abusos, sobrecargas, acidentes, consertos ou desmontagem dos componentes por pessoas não autorizadas ou uso indevido (batidas, fogo, queda, influência de temperaturas anormais, utilização de agentes químicos e corrosivos, imersão em água etc.) em desacordo com as instruções de uso;

-Defeitos ocasionados por causas externas ao produto, que estejam interferindo em seu correto funcionamento tais como: conexão à tensão elétrica inadequada, sobrecarga de tensão ou flutuação de energia elétrica, descargas elétricas, entre outras;

-Contaminação dos circuitos hidráulicos/pneumático por impurezas ou fluidos não recomendados (*equipamentos que usam esses sistemas*);

-Manutenção preventiva/corretiva inadequada;

-Alteração do equipamento, modificações introduzidas que afetam o funcionamento, estabilidade e segurança do equipamento ou uso de peças não fornecidas pela TRUCK CENTER;

ÍTENS EXCLUÍDOS DA GARANTIA

Estão excluídas da garantia eventuais despesas relativas à manutenção rotineira, como: transporte, reboque, lubrificação, regulagens, calibração, aferição e peças de desgaste natural, conforme manuais dos equipamentos.

COMO PROCEDER

Para fazer uso da garantia contatar diretamente a TRUCK CENTER. Solicitamos guardar sua Nota Fiscal de Compra para ser apresentada como comprovação do período de garantia.

TRUCK CENTER EQUIPAMENTOS AUTOMOTIVOS LTDA.

CNPJ: 80.513.021/0001-40

Rua Luiz Franceschi, 1345, Bairro Thomaz Coelho, CEP 83707-072 Araucária – PR

Fone/Fax: 41 3643-1819 / Fone/Fax Internacional: +55 41 3643-1819

E-mail: fabiano.silva@truckcenter.com.br / site: www.truckcenter.com.br