

**MANUAL DE
OPERAÇÃO**



**TRUCK
CENTER**

ADAPTADOR PARA RODA RAIADA

B12-147
REV 00



**LINHA
PESADA**
TRUCKCENTER

1. INTRODUÇÃO

O adaptador para roda raiada é um acessório feito para ser utilizado em conjunto com as balanceadoras Truck Center®. Sua função é permitir a centralização do aro externo da roda nas balanceadoras.

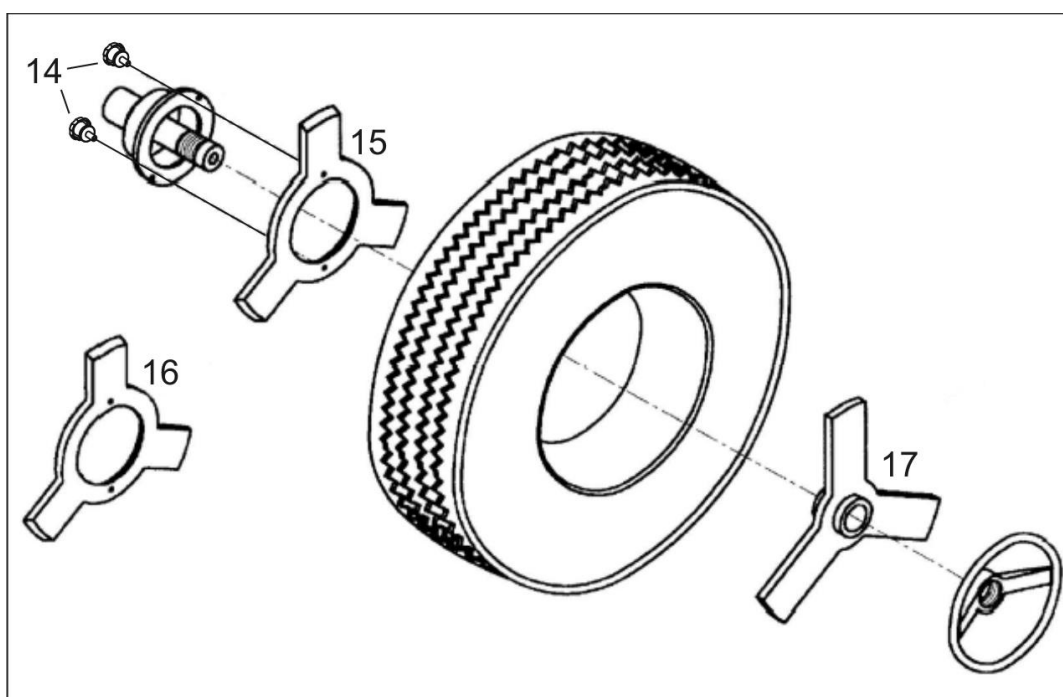
Em caso de extravio deste manual de instruções, uma segunda via pode ser obtida no site www.truckcenter.com.br.

2. INSTRUÇÕES DE USO

FIXAÇÃO DO ADAPTADOR;

Primeiramente, deverá ser decidido qual modelo de adaptador será utilizado de acordo com o diâmetro da roda, existem dois diâmetros de adaptadores disponíveis (itens N° 15 e N° 16 na figura abaixo), em seguida, o adaptador deverá ser fixo ao cubo da balanceadora através de dois manípulos (item N°14 na figura).

OBS: É necessário que o chanfro do adaptador esteja virado para o lado da roda.



Após isso, deve-se posicionar a roda, posicionar a flange externa (N° 17) e apertá-la com o volante como é demonstrado na figura anterior. É importante citar que a roda deve ser girada com as próprias mãos enquanto é fixada, para garantir que seja centralizada corretamente, sem bater ou ficar torta no eixo da máquina.

Após isso, a roda está pronta para ser balanceada.

Os itens citados e seus respectivos códigos são os seguintes:

Nº	NOMENCLATURA	QTD.	CÓDIGO
14	MANÍPULO DE FIXAÇÃO	2	FT10/143
15	FLANGE INTERNA 1100	1	FT10/121
16	FLANGE INTERNA 900	1	FT10/144
17	FLANGE EXTERNA	1	FT10/140



CERTIFICADO DE GARANTIA

Garantimos o **ADAPTADOR PARA RODA RAIADA** por um período de 1 (um) ano a partir da data de compra do produto, contra defeitos de fabricação, excluindo-se todos os problemas decorrentes do mau uso do equipamento, ou da não observância dos procedimentos corretos de funcionamento dispostos neste manual.

Para fazer uso da garantia, solicitamos guardar, além deste certificado, sua Nota Fiscal de Compra para ser apresentada como comprovação do período de garantia. Para qualquer dúvida a respeito do uso do equipamento, bem como para eventuais necessidades de manutenção, contatar diretamente a TRUCK CENTER no telefone abaixo, para um atendimento direto ou para a indicação de assistente técnico.

TRUCK CENTER EQUIPAMENTOS AUTOMOTIVOS LTDA.
Rua Luiz Franceschi, 1345
Bairro Thomáz Coelho
83707-070 Araucária – PR
Fone/Fax: 41 3643-1819
Fone/Fax Internacional: 55 41 3643-1819
site: www.truckcenter.com.br