

MANUAL DE OPERAÇÃO



**TRUCK
CENTER**



Alinhador

REVISÃO 00
B12-143



**LINHA
LEVE
TRUCKCENTER**

SUMÁRIO

1. INTRODUÇÃO	3
1.1. INTRODUÇÃO	3
1.2. MANUAL DE MANUTENÇÃO	3
2. INFORMAÇÕES GERAIS	4
2.1. IDENTIFICAÇÃO DO EQUIPAMENTO	4
2.2. DESCRIÇÃO (FLASH II / 3D PRATIC).....	4
2.3. EMBALAGEM	5
2.4. ACESSÓRIOS	6
2.5. ESPAÇO REQUERIDO.....	6
3. INSTALAÇÃO	7
3.1. LIGAR EQUIPAMENTO	7
3.2. AUTENTICAÇÃO DO SOFTWARE	8
3.3. CONFIGURAÇÕES DO SISTEMA.....	9
4. SEGURANÇA	12
4.1. PRECAUÇÕES GERAIS.....	12
5. INSTRUÇÕES DE USO	13
6. OPERAÇÃO.....	14
6.1. MEDIÇÕES.....	14
6.2. MEDIÇÕES RÁPIDAS	27
6.3. MEDIDAS DE SIMETRIA	28
7. MANUTENÇÃO.....	28
7.1. CUIDADOS GERAIS.....	28
7.2. REFLETORES E CAMERAS	29
8. SOFTWARE.....	30
9. TERMO DE GARANTIA	32

1. INTRODUÇÃO

1.1. INTRODUÇÃO

Obrigado por adquirir um produto da linha de alinhadores. Este equipamento foi fabricado de acordo com os melhores princípios de qualidade. Siga as instruções simples fornecidas neste manual para garantir a operação correta e a longa vida útil. Leia todo o manual e certifique-se de entendê-lo. Você possui um alinhador da mais alta tecnologia do mercado, resultado da nossa longa história em desenvolvimento e excelência em equipamentos automotivos.

1.2. MANUAL DE MANUTENÇÃO

É importante seguir as recomendações e o uso apropriado deste manual:

- Manter o manual em um local próximo de fácil acesso.
- Manter o manual em uma área protegida de umidade.
- Use o manual corretamente sem danificá-lo
- Qualquer uso do equipamento feito por operadores, nos quais, não estão familiarizados com as instruções e procedimentos contidos deverão ser proibidos.

Este manual é de parte integral: Deverá ser entregue ao novo proprietário quando o equipamento for revendido.

AO LEITOR

Todo esforço foi feito para garantir que as informações contidas neste manual estejam corretas, completas e atualizadas. O fabricante não se responsabiliza por quaisquer erros cometidos durante a elaboração deste manual e reserva-se o direito de fazer quaisquer alterações devido ao desenvolvimento do produto, a qualquer momento.

2. INFORMAÇÕES GERAIS

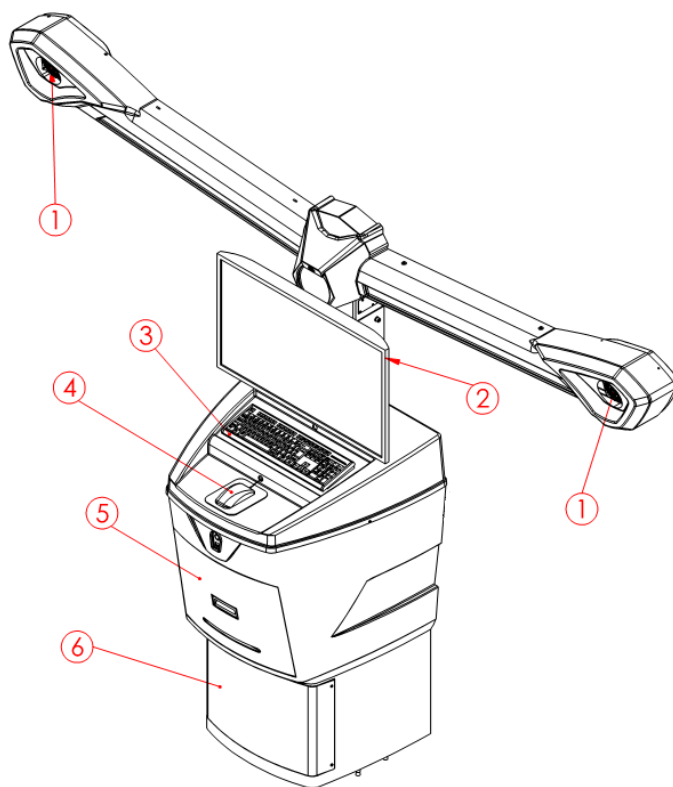
2.1. IDENTIFICAÇÃO DO EQUIPAMENTO

Placa de número de série, fixada na parte superior direita do equipamento não deve ser retirada. Facilitará na identificação do mesmo quando for necessária assistência técnica.

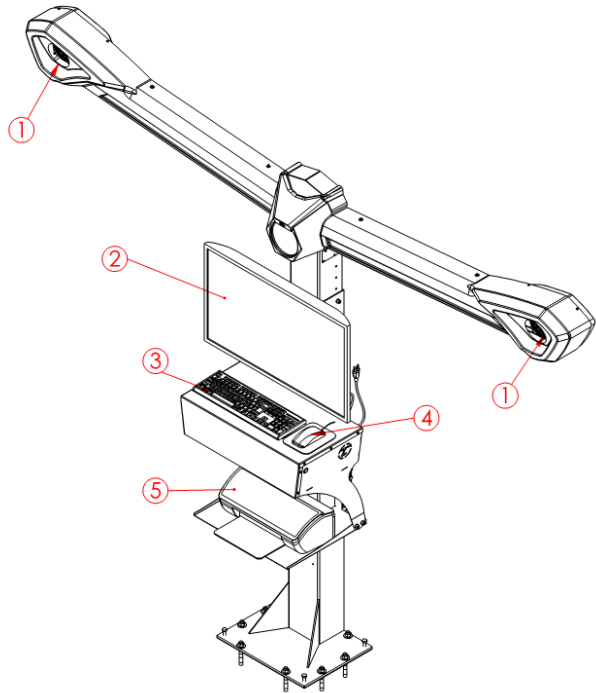


2.2. DESCRIÇÃO (FLASH II / 3D PRATIC)

1. Câmeras
2. Monitor principal
3. Teclado
4. Mouse
5. Gaveta para impressora
6. Monitor auxiliar

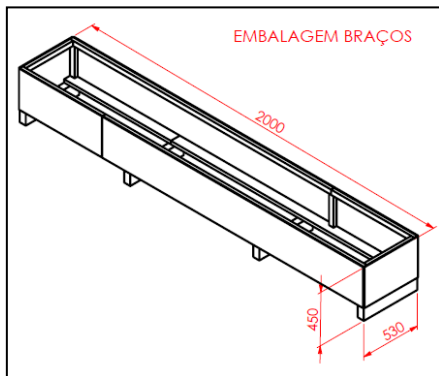
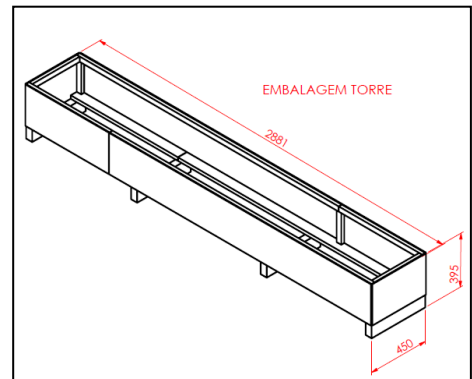


1. Câmeras
2. Monitor
3. Teclado
4. Mouse
5. Impressora

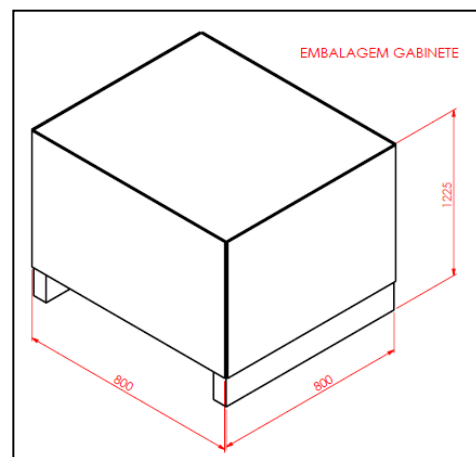


2.3. EMBALAGEM

- O alinhador 3D é constituído de uma torre, braços com câmeras e um gabinete, podendo ser substituído por acessórios que compõe o equipamento de acordo com a necessidade do cliente. A embalagem pode variar de acordo com o pedido.



- O alinhador é embalado em caixas separadas de madeira e devem ser transportadas em sua embalagem original, mantido na posição indicada na



própria embalagem.

- Ao desembalar verifique se o dispositivo está em perfeitas condições, certificando-se de que nenhuma peça está danificada ou faltando.

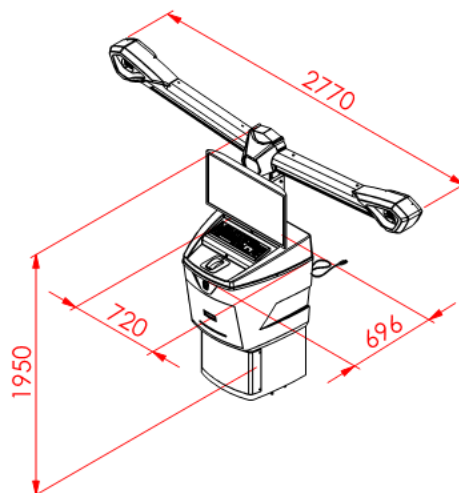
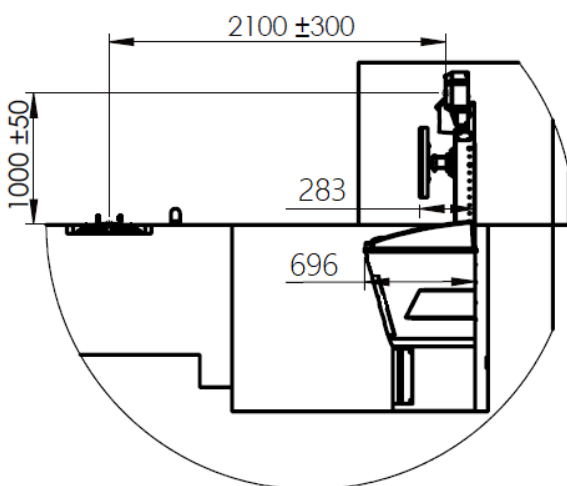
2.4. ACESSÓRIOS

1. Aferidor de garra Flash*
2. Calço para vala com passagem*
3. Gabinete*
4. Garra flash*
5. Garra autocentrante*
6. Garra Smart*
7. Plataforma orbital*
8. Refletores dianteiros
9. Refletores traseiros
10. Suporte piso para Garra Flash ou Autocentrante*
11. Trava de freio
12. Trava de Volante

(*) Itens que variam de acordo com o pedido

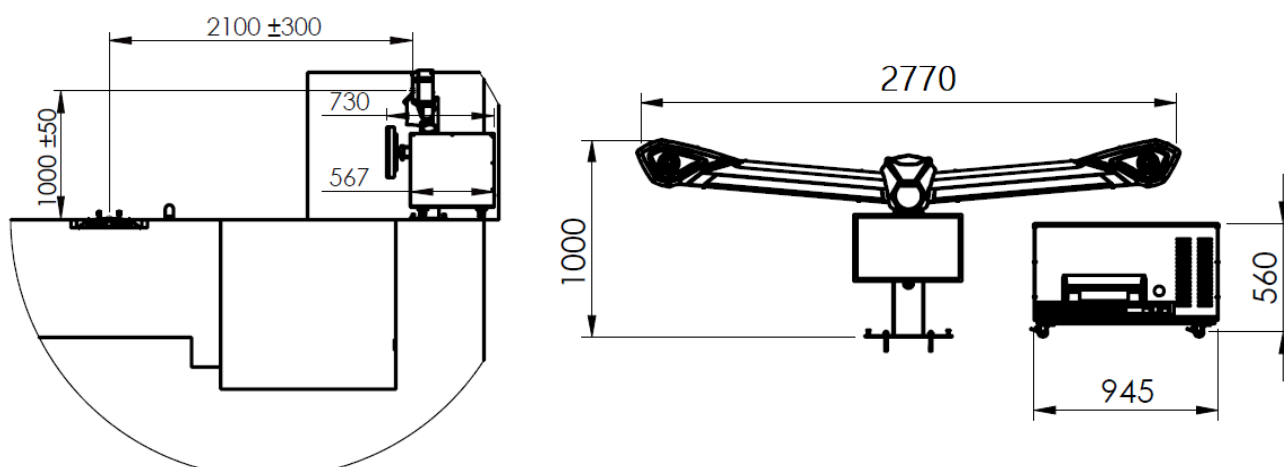
2.5. ESPAÇO REQUERIDO

A torre deve ser fixada a uma distância de 2100 mm, com tolerância de +/- 300 mm do centro da roda dianteira do veículo (centro da plataforma orbital). Regular a altura da torre para que as câmeras fiquem a uma altura de 1000 mm, com tolerância de +/- 50 mm do ponto de apoio do pneu do veículo (centro da plataforma orbital).

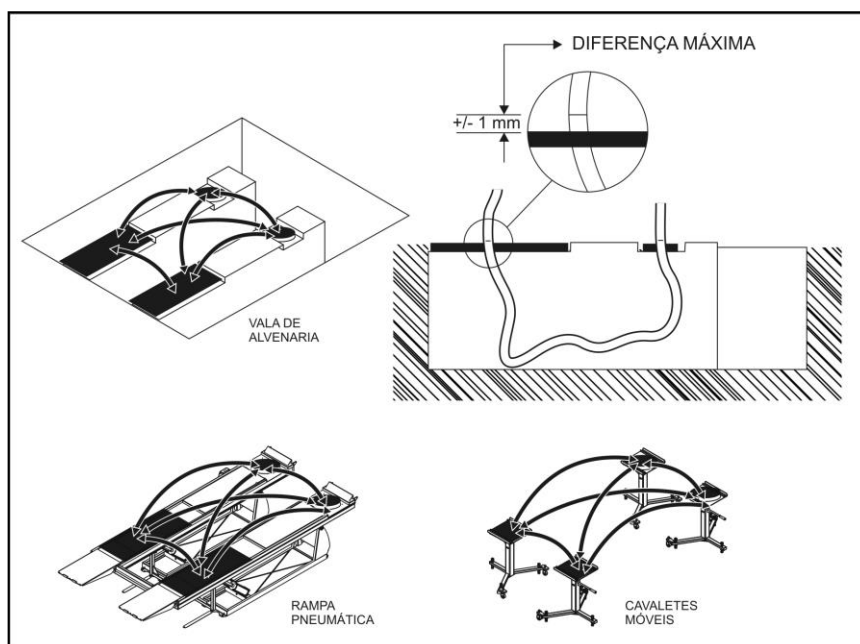


A torre curta deve ser fixada a uma distância de 2100 mm, com tolerância de +/- 300 mm do centro da roda dianteira do veículo (centro da plataforma orbital). Regular a altura da torre para que as câmeras fiquem a uma altura de 1000 mm, com

tolerância de +/- 50 mm do ponto de apoio do pneu do veículo (centro da plataforma orbital).



A Vala de Alvenaria, a Rampa Pneumática, e/ou os Cavaletes Móveis, deverão ser pré-nivelados utilizando-se uma mangueira transparente com água, conforme a imagem ao lado.



3. INSTALAÇÃO

3.1. LIGAR EQUIPAMENTO

Ajustar a tensão do microcomputador e seus periféricos de acordo com a tensão da rede elétrica (110v ou 220v), preferencialmente utilizar uma fonte de energia

exclusiva para o equipamento, devidamente aterrada conforme NBR 5410. Não utilizar como aterramento cabos de telefone, neutro da concessionária ou tubulação e eletrodos inadequados.

Qualquer instalação elétrica deve ser executada por pessoal qualificado e atender às normas de segurança.

Na parte traseira do gabinete esta localizada a chave liga/desliga do alinhador, o software já inicia automaticamente no computador e a tela de inicio será mostrada.

3.2. AUTENTICAÇÃO DO SOFTWARE

O software e o conjunto computador vêm instalados de fabrica, podendo ser alterado somente por um técnico especializado presencialmente ou através de um acesso remoto diretamente com a assitencia fabril.

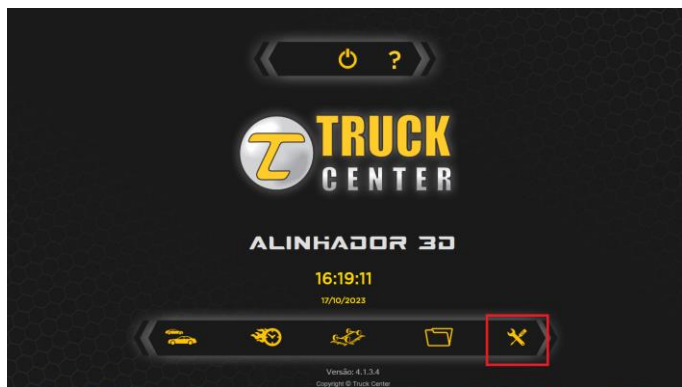


- Execute o programa TC3DS, a tela inicial ira aparecer e será necessário validar a licença do software, para isso, insira o numero de série do equipamento e clique em enviar.
- Em até três dias úteis seu software estará registrado e liberado. Toda vez que o software for iniciado, será feita automaticamente a verificação do registro e de atualizações, caso ja esteja atualizado o sistema é liberado automaticamente.

- Este processo faz parte da liberação do código, garantindo a integridade e autenticidade do desenvolvedor, e tambem garantindo que cada cliente tenha seu programa, impossibilitando cópias e outras instalações em computadores diferentes.

3.3. CONFIGURAÇÕES DO SISTEMA

A configuração do software pode ser alterada conforme a necessidade do operador, abrir o programa TC3D e clicar em configurações (F5).



1. Dados da empresa/Operadores (F2) para inserir ou alterar os dados da empresa, assim como, a mensagem e a imagem logo que aparecerá no relatório final, pressione confirmar (F3).

Para inserir operadores, clique na opção cadastrar operadores (F2), clique em adicionar operador (F4) e preencha os dados, confirme para salvar.

Cadastro da Empresa

Razão: TRUCK CENTER LTDA

Endereço: RUA LUIS FRANCESCHI

CEP: 83707072

CNPJ/CPF:

Tefone: (41)3463-1819

Logo Empresa

Msg. Relatório: Agradecemos a Preferência
Faça a geometria a cada 5.000 KM

Navigation icons: back, settings (highlighted), confirm, help.

Cadastro de Operadores

Nome: JOÃO SILVA

Fone: XX XXXX-XXXX Ativo

E-Mail: XXXXXXXXXXXX

Nome	E-mail	Fone	Ativo
JOÃO SILVA	XXXXXXXXXXXX	XX XXXX-XXXX	<input checked="" type="checkbox"/>
			<input type="checkbox"/>

Navigation icons: back, add (highlighted), confirm, forward, down arrow.

2. Ao retornar para a tela de configurações, é possível acessar o Cadastro de clientes (F3), nesta tela é possível adicionar, apagar, editar e pesquisar o cadastro de clientes através das abas superiores, podendo também imprimir uma relação de clientes.

Lista de Clientes

Busca Rápida

Placa	Nome	Telefone	Contato	Endereço	Emissão	Ult. Serv.
	JOÃO	XXXXX		RUA LUIS RANCESCHI	17/10/2023 12:00	
	PEDRO	XXXX		RUA TINDIQUERA		
	CARLOS	XXXXXX		RUA XV DE NOVEMBRO		

Navigation icons: Back, Add (+), Edit (pencil), Delete (X), Print (printer), Help (?), Confirm (checkmark).

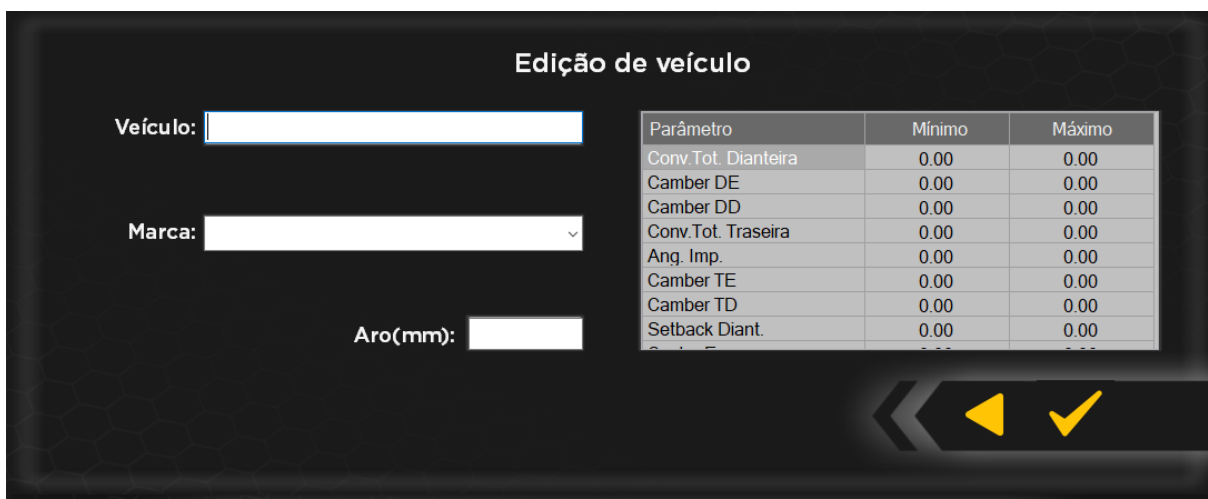
3. Também na tela de configurações está o Banco de dados auxiliar (F4), neste menu é possível adicionar, editar e apagar todas as medidas de ângulo característico do veículo, caso ainda não constem no banco de dados. Clicando em adicionar (F4), preencher todos os dados, medidas do veículo e confirmar.

Banco auxiliar de veículos

Veículo

Parâmetro	Mínimo	Máximo
Conv.Tot. Dianteira(mm)	0.00	0.00
Conv DE (mm)	0.00	0.00
Conv DD (mm)	0.00	0.00
Camber DE (°)	0.00	0.00
Camber DD (°)	0.00	0.00
Conv.Tot. Traseira (mm)	0.00	0.00
Conv TE (mm)	0.00	0.00
Conv TD (mm)	0.00	0.00
Ang. Imp.(mm)	0.00	0.00
Camber TE (°)	0.00	0.00
Camber TD (°)	0.00	0.00
Setback Diant. (°)	0.00	0.00
Caster Esq. (°)	0.00	0.00
Caster Dir. (°)	0.00	0.00

Navigation icons: Back, Add (+), Confirm (checkmark), Delete (X), Edit (pencil), Help (?).

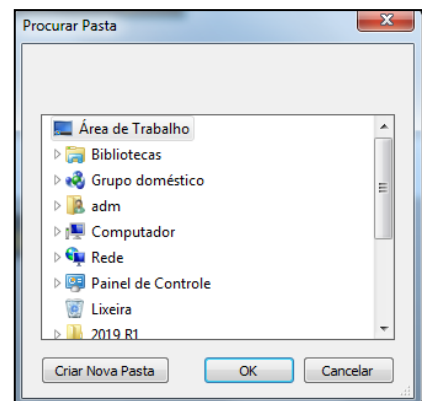


4. Já com a tecla (F6) é possível acessar os Ajustes do sistema, neles pode-se alterar a versão normal ou para uma versão de demonstração, a velocidade da transição de telas rápida ou suave, ângulo de esterçamento de 10° ou 20°, cadastro cliente no serviço, unidade dos ângulos, unidade da convergência, foto no relatório, tipo de garra, impressão de relatórios e seleção de impressora. Também é possível acessar as configurações de Acesso remoto nessa tela, clicando no símbolo azul.

Estas configurações já vem pré definidas de fabrica para uma melhor operação. Confirmar para salvar as informações.



5. Backup/Restauração (F7), neste menu é possível fazer um backup ou restaurar a partir de um já feito anteriormente, clicar em realizar backup e selecionar o local e onde a pasta “Backup TC3D será salvo. Clicar em selecionar Backup e selecionar o arquivo salvo ou então realizar um backup salvo na nuvem (cloud).



6. Os seguintes menus: Log de erros (F8), Calibração de câmeras (F9) e Calibração do sistema F(10), são utilizados somente por pessoal autorizado da assistência técnica.

4. SEGURANÇA

4.1. PRECAUÇÕES GERAIS

O dispositivo só pode ser usado por pessoal especializado, treinado e autorizado.

- Qualquer adulteração ou modificação no equipamento realizado sem a autorização prévia do fabricante o isentará de qualquer responsabilidade por danos causados direta ou indiretamente pelas ações acima.
- Remover ou adulterar os dispositivos de segurança invalida imediatamente a garantia.

- Recomenda-se evitar o bloqueio da luz entre os alvos e as câmeras por um período de tempo longo durante o funcionamento do instrumento.
- O equipamento vem completo com instruções e transferências de advertência que são projetadas para serem de longa duração. Se, por qualquer motivo, elas forem danificadas ou destruídas, solicite imediatamente a substituição a um técnico autorizado da sua região.
- Não use o equipamento até ter lido e compreendido todo o manual e as advertências fornecidas.
- Não deixar nenhum objeto encostado, apoiado ou pendurado nos braços, podendo comprometer a calibração e a medição do equipamento.
- As cameras e os refletores devem estar protegidos de batidas, umidade e temperatura que excedem do ambiente.
- Em particular, a Truckcenter não se responsabiliza pela utilização de peças sobresselentes de outros fabricantes, danos causados por adulteração e remoção de sistemas de segurança.

5. INSTRUÇÕES DE USO

- O aparelho TC3D, permite a aferição dos ângulos característicos de todas as rodas e/ou eixos de automóveis e camionetes (linha leve).
- O equipamento é composto por quatro refletores, uma torre com as câmeras de leitura tridimensional e um gabinete com computador, utilizado para executar o software de medição do Alinhador TC 3D.
- Utilizar uma fonte de energia exclusiva para o equipamento, devidamente aterrada conforme NBR 5410. Não utilizar como aterramento cabos de telefone, neutro da concessionária ou tubulação e eletrodos inadequados.
- Ajustar a tensão do computador e seus periféricos de acordo com a tensão da rede elétrica (110v ou 220v).

- A calibração das câmeras é feita uma única vez durante a instalação do equipamento. Essa operação deve ser realizada somente por técnicos autorizados da Truck Center
- Conferir se existem reflexos de luz sobre os alvos, pois eles podem afetar a leitura das câmeras.
- Em particular, O FABRICANTE não pode ser responsabilizado por qualquer dano causado pelo uso deste dispositivo para fins diferentes dos especificados neste manual e, portanto, inadequado, incorreto e irracional.

6. OPERAÇÃO

6.1. MEDIÇÕES

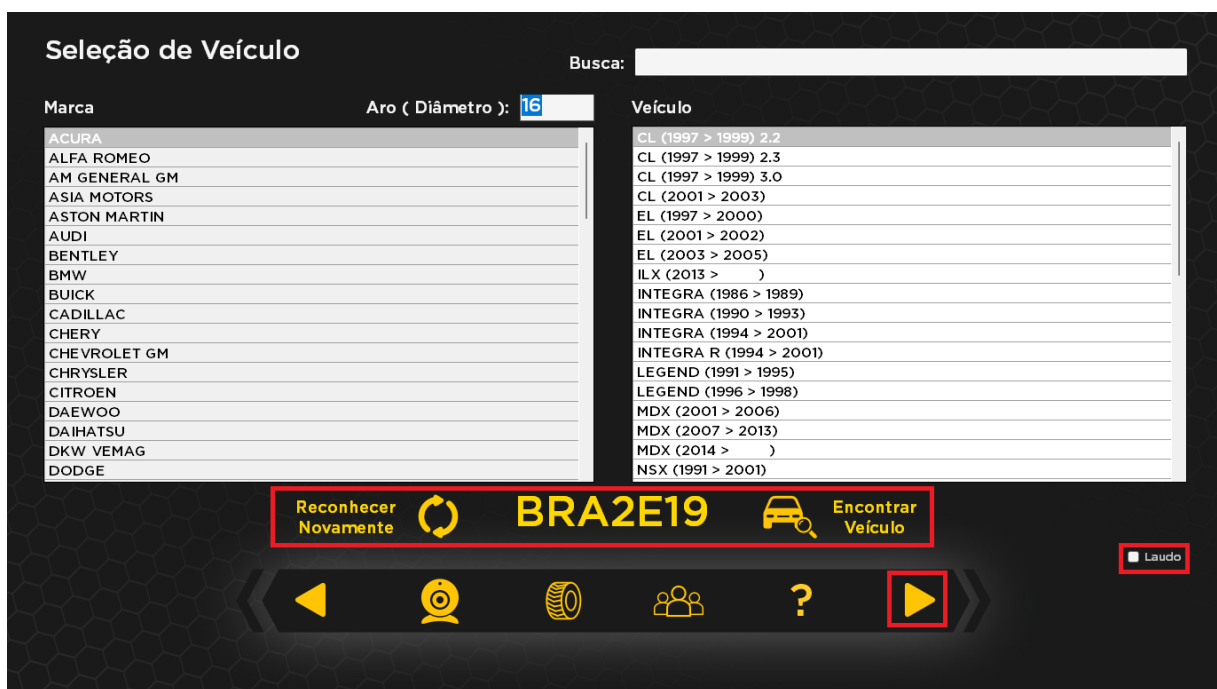
6.1.1. MEDIÇÃO INICIAL DO VEICULO

- Com o veículo já posicionado no local de alinhamento (rampa, cavalete ou vala), fazer uma verificação completa na suspensão do veículo e **calibração de pneus** (dianteira e traseira). Abaixar o veículo tirando os pinos das plataformas orbitais.
- É possível utilizar a função “Imagem do ambiente” para auxiliar no posicionamento do veículo para medição, como em rampas ou valas, por exemplo. Essa função se localiza na seguinte tela:



- Instalar as garras e os refletores, certificando que estejam nivelados através das bolhas.
- Com o software de alinhamento já aberto, clicar em medição padrão e selecionar o fabricante do veículo (coluna esquerda), e em seguida selecionar o modelo do veículo (coluna direita) e o diâmetro do aro, então clicar em próximo (F9).
- Caso o veículo tenha sido alinhado anteriormente e esteja cadastrado no banco de dados do software, ele pode ser selecionado através da função de “reconhecimento de placa”, na qual a câmera auxiliar será ligada e fará a leitura da placa do veículo, o selecionando automaticamente.
- Da mesma forma, também é possível pesquisar o veículo digitando sua placa caso ele já tenha sido alinhado anteriormente.

Obs: é possível emitir somente as medidas sem correções, selecionando a opção de laudo.



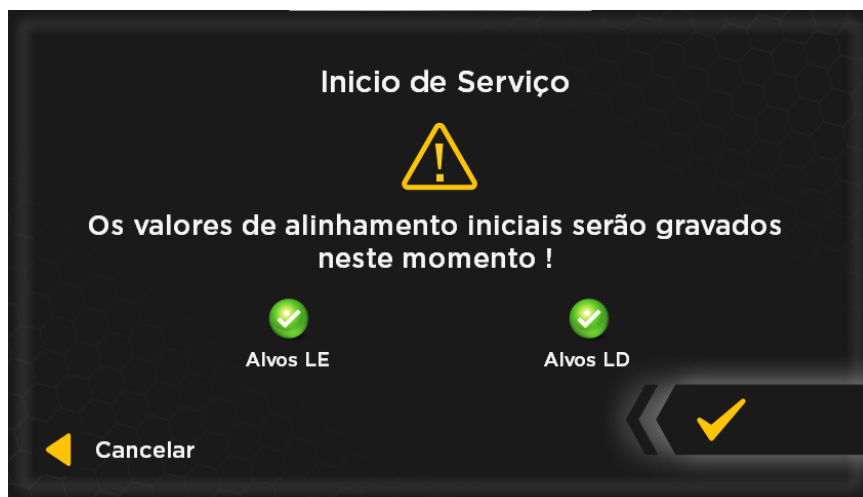
- Posicionar as rodas no valor correspondente da referência zero, com auxílio do software de geometria. Travar o pedal de freio do veículo. Seguir os seguintes passos de leitura do caster:

1. Gire o volante para a esquerda até o indicador.
2. Gire o volante para a direita até o indicador.
3. Centralize o volante no indicador.
4. Clique em avançar (F9).
5. Centralizar o volante. (utilizar o acessório nivelador de volante)



6. Os valores de alinhamento iniciais serão gravados neste momento. Clicar em próxima.

Obs: se algo estiver obstruindo os refletores, o lado correspondente ficará vermelho, dificultando a leitura.



Quando esta tela aparecer e o botão “confirma” for pressionado, as medidas iniciais do serviço serão capturadas com os valores medidos nesse momento, caso o alvo esteja obstruído, não será possível confirmar.

6.1.2. MEDIÇÕES EIXO TRASEIRO

6.1.3. CAMBER

O Camber já estará medido em tempo real.

Dirija-se ao computador e verifique os valores de Camber nos campos correspondentes, os quais serão preenchidos automaticamente.

6.1.4. CONVERGÊNCIA

A convergência já estará sendo medida em tempo real, dirija-se ao computador e verifique os valores de convergência nos campos correspondentes, os quais serão preenchidos automaticamente.

O resultado será a convergência total, calculado automaticamente pelo software.

6.1.5. ÂNGULO DE IMPULSO (Atravessamento de eixo)

O Ângulo de Impulso já estará sendo medido em tempo real, dirija-se ao computador e verifique os valores de Ângulo de Impulso nos campos correspondentes, os quais serão preenchidos automaticamente.

Máximo: +/- 2 mm/m.

As leituras das medidas dos ângulos estão completas.



6.1.6. MEDIDAS DETALHADAS



Clicar em medidas de simetria, as dimensões do veículo serão mostradas como: distância e largura entre eixos e suas diferenças.

Clicar em dados detalhados (F11). As medidas de SetBack, Offset e KPI serão mostradas automaticamente em tempo real.



6.1.7. CORREÇÕES DO EIXO

Verificar se os valores estão dentro das especificações do fabricante: Se necessário, fazer a correção do eixo traseiro com equipamentos específicos para este fim, deixando os ângulos de Camber, Convergência e Ângulo de impulso dentro da especificação média do fabricante. Pode ser feito a correção na própria tela de medição ou então clicar duas vezes sobre o valor que necessita realizar o reparo. Verificar o ponteiro indicador de acordo com a leitura automática dos valores, estes deverão ser ajustados dentro das especificações.

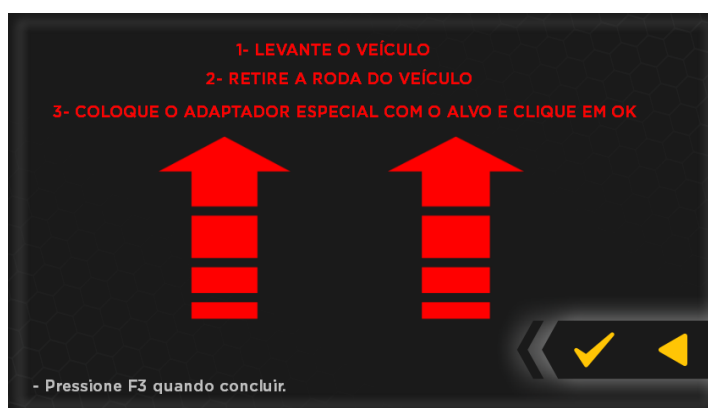


Caso seja necessário elevar o veículo para realizar a correção, a função “Levante o veículo” (F11) pode auxiliar nas leituras, fixando o ultimo valor lido.

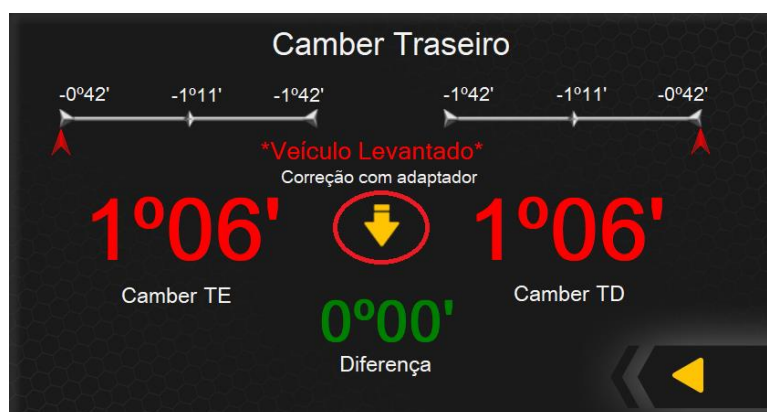
- Clicar em Levante o veículo (F11), a tela ao lado ira aparecer:
- Clicar em confirmar (F3).
- Faça as correções necessárias.
- Clicar em Abaixo o veiculo (F11), a tela ao lado ira aparecer:
- Clicar em confirmar (F3).



Caso estejam disponíveis, é possível realizar os ajustes de camber utilizando adaptadores especiais, que permitem que os ajustes sejam feitos sem a necessidade de levantar e abaixar o veículo diversas vezes, lendo os valores de camber em tempo real, basta clicar nos valores de camber e em seguida “Correção com adaptador” e seguir as instruções mostradas na tela.



Após realizar as correções de camber, basta clicar na opção “abaixar o veículo”, localizada no centro da tela entre os valores.




Verificando todos os valores dentro do especificado, clique em próximo (F9), avançará para a tela de eixo dianteiro ou pressione (F6).


6.1.8. MEDIÇÕES EIXO DIANTEIRO

6.1.9. CAMBER E CASTER

O Camber já estará sendo medido em tempo real.

Dirija-se ao computador e verifique os valores de Camber e Caster nos campos correspondentes, os quais serão preenchidos automaticamente.

O Caster possui um cadeado que quando esta fechado , os valores ficam fixos.

Ao clicar sobre o cadeado ele abrirá , fazendo com que o sistema esteja a todo momento recalculando a **projeção** do valor de caster. Como se trata de uma projeção, após o ajuste, é necessário novamente medir o caster (F4) fazendo o esterço, pois somente dessa forma é possível ter o valor correto desse ângulo.

6.1.10. CONVERGÊNCIA

A convergência já estará sendo medida em tempo real, Dirija-se ao computador e verifique os valores de Convergência nos campos correspondentes, os quais serão preenchidos automaticamente.

O resultado será a convergência total, calculado automaticamente pelo software.

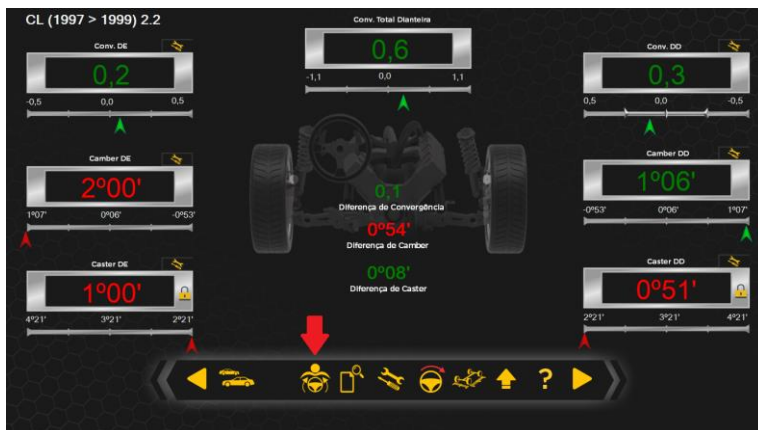


6.1.11. MEDIDAS DETALHADAS

Clicar em medidas de simetria, as dimensões do veículo serão mostradas como: distância e largura entre eixos e suas diferenças. Clicar em dados detalhados. As medidas de SetBack, Offset e KPI serão mostradas automaticamente em tempo real.



6.1.12. ALINHAMENTO EXTRAORDINARIO



O alinhamento extraordinário é utilizado para correção do volante quando mesmo após o alinhamento o volante continua descentralizado.

Seguir os seguintes passos:

- Clicar em alinhamento extraordinário
- Posicionar o volante conforme

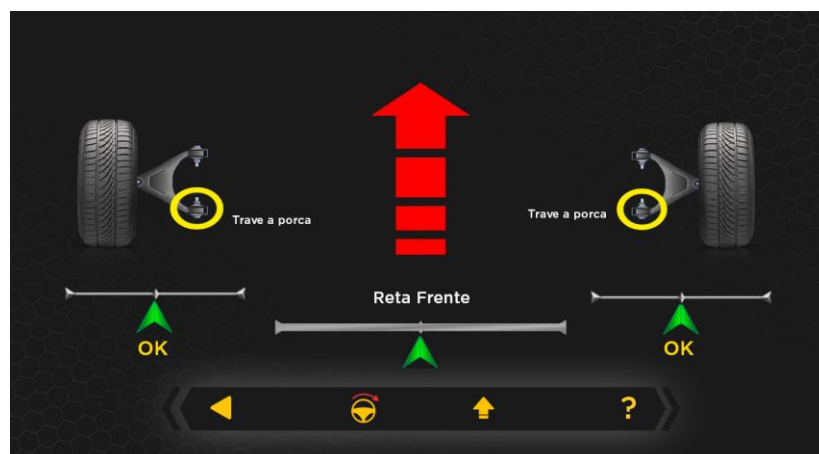
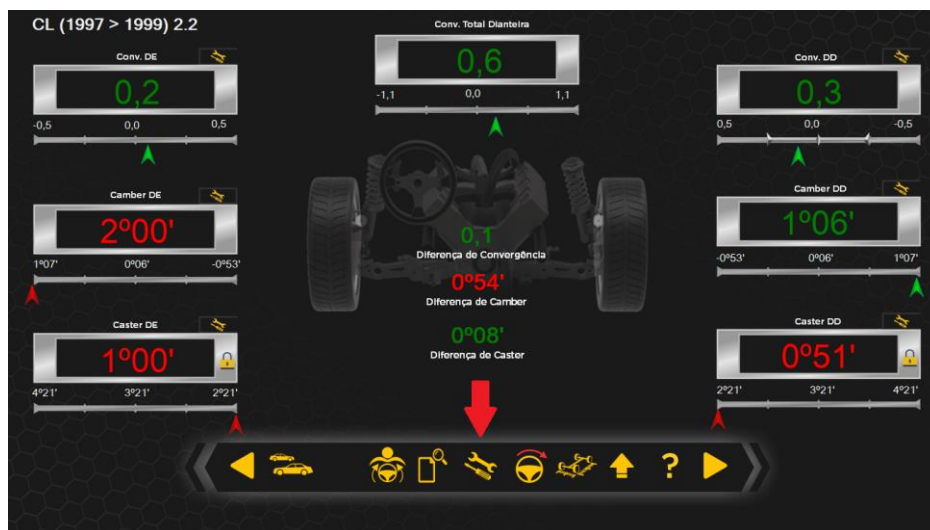
esta na rua, se necessário, utilizar o veículo na rua.

- Ligue o motor, posicione o volante do carro centralizado (utilizar acessório de nivelamento) e trave o volante.
- Refazer o alinhamento com os novos valores.

6.1.13. AJUSTE COM ARRUELAS EXCÊNTRICAS

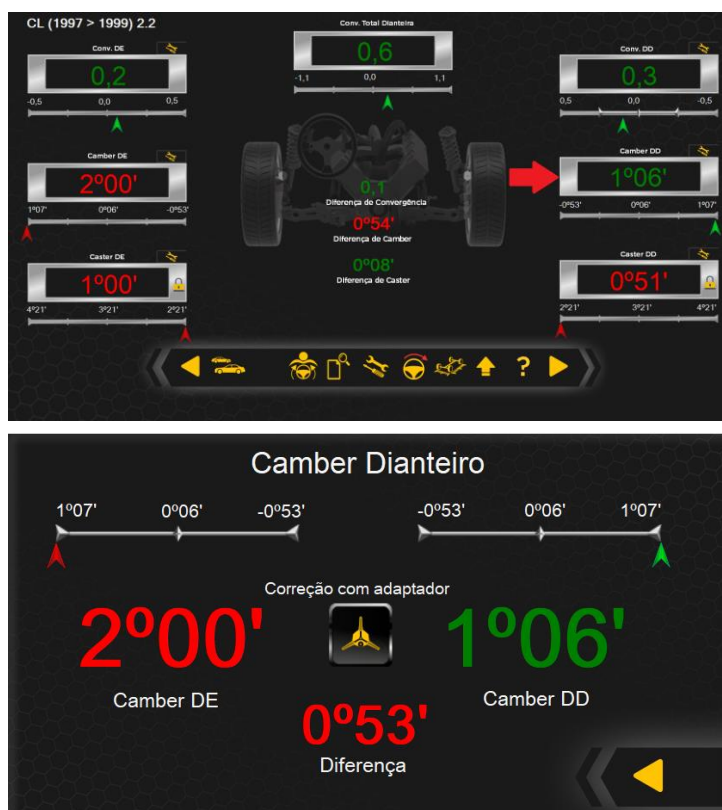
Em veículos que contenham na suspensão arruelas excêntricas, geralmente camionetes, é possível realizar o ajuste de alinhamento acessando o menu de arruelas excêntricas.

Soltar as porcas superiores, ajustar conforme os indicadores e travar as porcas, refazer o processo para as arruelas inferiores.



6.1.14. CORREÇÕES DO EIXO

Verificar se os valores estão dentro das especificações do fabricante: Se necessário, fazer a correção do eixo dianteiro com equipamentos específicos para este fim, deixando os ângulos de Camber e Convergência e dentro da especificação média do fabricante. Pode ser feito a correção na própria tela de medição ou então clicar duas vezes sobre o valor que necessita realizar o reparo. Verificar o ponteiro indicador de acordo com a leitura automática dos valores, estes deverão ser ajustados dentro das especificações.



Caso seja necessário elevar o veículo para realizar a correção, a função “Levante o veículo” (F11) pode auxiliar nas leituras, fixando o ultimo valor lido.

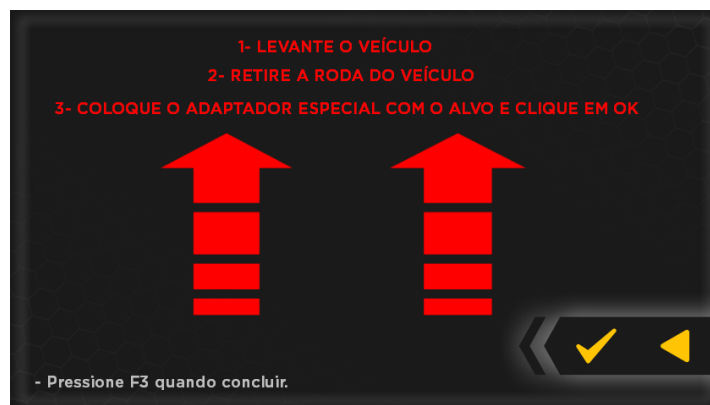
- Clicar em Levante o veículo (F11), a tela ao lado irá aparecer:
- Clicar em confirmar (F3).
 - Faça as correções necessárias.
- Clicar em Abaixar o veículo



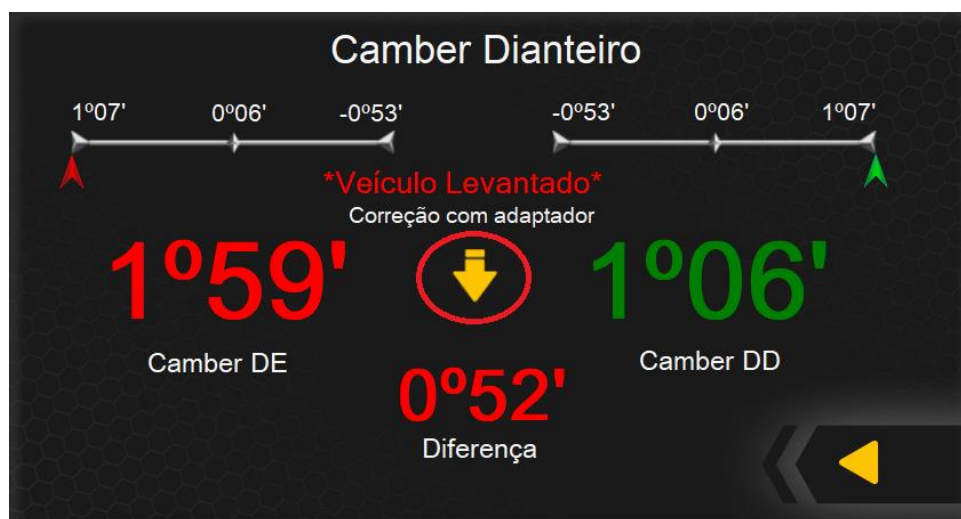
- (F11), a tela ao lado ira aparecer:
 - Clicar em confirmar (F3).



Caso estejam disponiveis, é possível realizar os ajustes de camber utilizando adaptadores especiais, que permitem que os ajustes sejam feitos sem a necessidade de levantar e abaixar o veículo diversas vezes, basta clicar nos valores de camber e seguir as instruções.

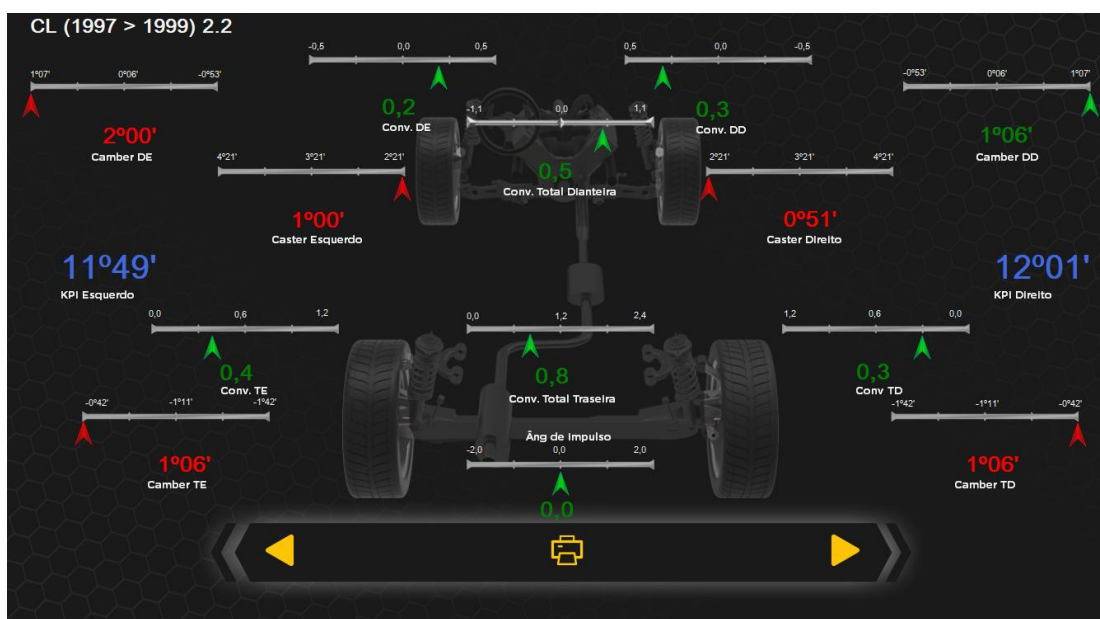


Após realizar as correções de camber, basta clicar na opção “abaixar o veículo”, localizada no centro da tela entre os valores.





Após todas as verificações e correções clicar em próximo (F9). A tela de resultado ira aparecer, mostrando todos os ângulos característicos ajustados, caso ainda seja necessário ajustar há a possibilidade de voltar (F8), ou então apenas confirmar (F9).



Ao confirmar novamente, a imagem abaixo aparecerá, preencha os dados do cliente e do veículo. Em seguida salvar (F10) e imprimir (F12) se necessário.



A câmera auxiliar será ligada pra inserir a foto do veículo na página de relatório de serviço que estará disposta para impressão.

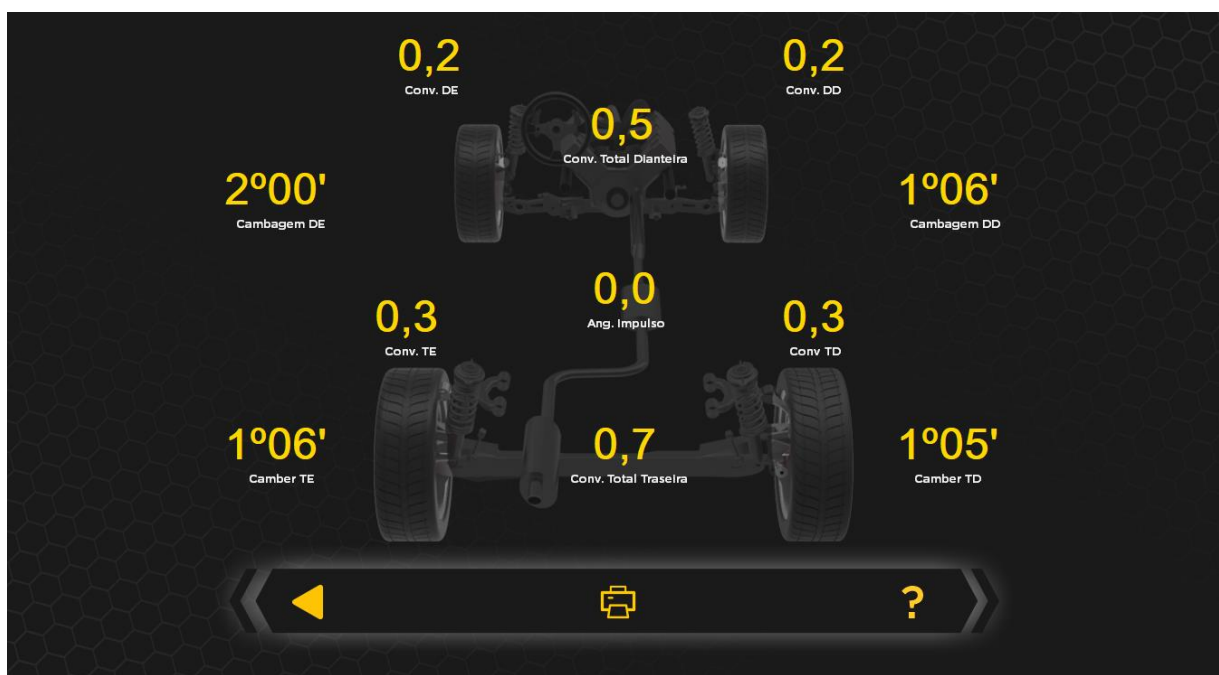


6.2. MEDIÇÕES RÁPIDAS

- Com o veículo já posicionado no local de alinhamento (rampa, cavalete ou vala), fazer uma verificação completa na suspensão do veículo e **calibração de pneus** (dianteira e traseira). Abaixar o veículo tirando os pinos das plataformas orbitais.
- Instalar as garras e os refletores, certificando que estejam nivelados através das bolhas.

Com o software de alinhamento já aberto, clicar em medição rápida (F2), a tela com todas as medidas do veículo serão mostradas.

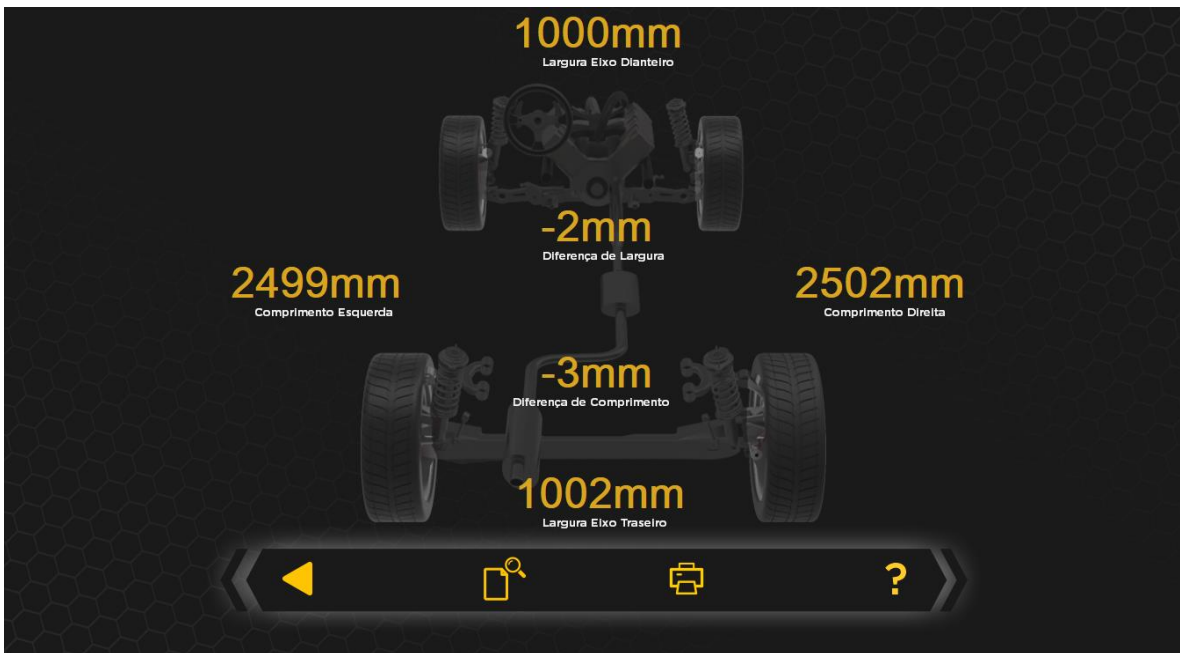
Esta opção irá realizar uma medição rápida, somente para fim de verificação dos ângulos.



6.3. MEDIDAS DE SIMETRIA

- Com o veículo já posicionado no local de alinhamento (rampa, cavalete ou vala), fazer uma verificação completa na suspensão do veículo e **calibração de pneus** (dianteira e traseira). Abaixar o veículo tirando os pinos das plataformas orbitais.
- Instalar as garras e os refletores, certificando que estejam nivelados através das bolhas.

Com o software de alinhamento já aberto e na tela do menu inicial, clicar em medidas de simetria (F3), a tela com todas as medidas do veículo serão mostradas.



7. MANUTENÇÃO

7.1. CUIDADOS GERAIS

- Manutenção regular como descrita neste manual é essencial para uma operação correta e da vida útil do equipamento.
- Se a manutenção não for realizada regularmente, a operação confiabilidade da máquina pode ser comprometida.

- Partes com defeito devem ser substituídas exclusivamente por pessoas capacitadas e usando peças originais de fábrica.
- Remoção e adulteração do equipamento são extremamente proibidas, causando a perda de garantia.
- Recomenda-se realizar a calibração do equipamento pelo menos 1 vez por ano.
- Não deixar nenhum objeto encostado, apoiado ou pendurado nos braços, podendo comprometer a calibração e a medição do equipamento.
- Manter a área ao redor do equipamento limpo.
- Realizar a aferição do equipamento somente por pessoal assistente técnico autorizado.
- Aferir as garras ao menos uma vez por semana.

7.2. REFLETORES E CAMERAS

Refletores sujos podem afetar o desempenho do alinhador. O refletor incorpora um painel de precisão que é analisado pelo software das câmeras para determinar a localização e orientação das rodas do veículo. É normal que os refletores fiquem sujos com o uso diário e o software é tolerante com uma quantidade razoável de obstrução (sujeira) sobre o alvo. Quando muita sujeira se acumula sobre o alvo do refletor, o software o rejeita e informa "Alvo não encontrado". Ao limpar o alvo a funcionalidade é recuperada. Limpar os refletores deve ser a primeira medida tomada se houver qualquer problema com eles.

- Os limpadores de vidro convencionais e toalhas sintéticas (perflex) são os melhores produtos para a limpeza dos alvos dos refletores, pois a solução toda é evaporada após o uso, deixando a superfície limpa e sem obstruções.
- Não limpar os Refletores com lavadoras de alta pressão.
- Não jogar nem mergulhar na água os Refletores.
- Não desmonte os Refletores e para evitar danos aos seus elementos
- **NÃO TENHA TENTADO LIMPAR AS LENTES DAS CÂMERAS DE QUALQUER FORMA!**

- Se qualquer limpeza precisar ser feita, esta deverá ser feita por um técnico especializado autorizado com produtos específicos, como um fluido especial de limpeza óptica (disponível em Óticas) ou um "mini-soprador" de ar (disponível em lojas de informática).

8. SOFTWARE

Os alinhadores 3D Truck Center utilizam softwares próprios e completos, uma exclusividade para nossos clientes. Criados para atender os processos de alinhamento de veículos leves, facilitam os procedimentos e permitem que os serviços sejam feitos com maior agilidade.

*Cientes Truck Center usufruem 3 anos de gratuidade na atualização de nosso **Banco de Dados**, sendo necessário pagar uma pequena taxa de atualização após esse período. As atualizações não são obrigatórias.*

A liberação do uso ocorre na aquisição direta dos equipamentos, por meio dos representantes Truck Center. Portanto, se a aquisição dos equipamentos for feita por meio de terceiros, sem a comprovação de origem (número de série/nota fiscal), o cliente não possuirá direito a utilização do software.

IMPORTANTE: Licença de uso de Softwares

- Os programas fonte de softwares cedidos/licenciados são de propriedade intelectual e uso exclusivo da Truck Center Equipamentos Automotivos Ltda ou de seus parceiros formalizados, não gerando ao cliente/comprador, quaisquer direitos de propriedade sobre estes em razão da adesão ao presente contrato.
- O presente contrato regula-se, no que couber, pela lei do Software (lei numero 9.609/98) e Direitos Autorais de programa de Computador e demais dispositivos legais aplicáveis.

- **A licença de uso do software cessa automaticamente com a vida útil do equipamento.**
- A licença do software Truck Center está atrelada:
 - A vida útil do equipamento (Nr. de série / Nota Fiscal)
 - E da instalação do Windows.
- Qualquer manutenção necessária no hardware que implique na perda do software, o custeio para reinstalação é de responsabilidade do cliente/usuário, sendo estes:
 - Suporte remoto ou visita técnica para auxílio na reinstalação do software, caso seja necessário.
 - Custo da nova licença do software de alinhamento
- É vedado qualquer procedimento que implique engenharia reversa, descompilação, desmontagem, tradução, adaptação e/ou modificação do software, ou qualquer outra conduta que possibilite o acesso ao código fonte do software. Bem como qualquer alteração não autorizada do software ou de suas funcionalidades.
- Proíbe-se qualquer procedimento que implique no aluguel, arrendamento, empréstimo, seja total ou parcial, do software a terceiros; o fornecimento de serviços de hospedagem comercial do software; a cessão, licenciamento, empréstimo a terceiros.
- Devido a limitações impostas pela própria evolução dos softwares, os dados gerados em uma versão específica somente poderão ser utilizados na própria versão ou em versões superiores, sendo impossível a importação dos mesmos por versões. Após a instalação de atualização do software, não será possível ao CLIENTE a utilização do software original que serviu de base para a atualização, exceto como parte do software atualizado.
- A Truck Center não se responsabiliza pelos resultados produzidos pelo software, caso esse seja afetado por algum tipo de programa externo, como aqueles conhecidos popularmente como vírus, ou por falha de operação. Também por tentativa de integração do software objeto deste com quaisquer outros softwares de terceiros, operação e utilização do software por pessoas não habilitadas/autorizadas;

qualquer defeito decorrente de culpa exclusiva do CLIENTE; danos ou prejuízos decorrentes de decisões administrativas, gerenciais ou comerciais tomadas com base nas informações fornecidas pelo sistema; por eventos definidos na legislação civil como caso fortuito ou força maior.

9. TERMO DE GARANTIA

A TRUCK CENTER EQUIPAMENTOS AUTOMOTIVOS LTDA. garante a qualidade e o perfeito funcionamento dos equipamentos por ela fabricados, por um período de 12 (doze) meses, já inclusos nestes os 03 (três) meses de garantia legal, contados a partir da data da Nota Fiscal de compra do equipamento, obrigando-se a reparar ou substituir peças e componentes que, em serviço e uso normal, segundo as recomendações técnicas do manual de operações e treinamento, apresentarem DEFEITOS DE FABRICAÇÃO, devidamente comprovadas através de análise conclusiva da TRUCK CENTER.

A responsabilidade da TRUCK CENTER é restrita ao tempo da presente garantia, que é intransferível, cessando automaticamente quando a máquina for cedida, revendida ou sub-locada, podendo, no entanto, ser estendida conforme avaliação e critério da TRUCK CENTER.

APLICAÇÃO DA GARANTIA

IMPORTANTE :

Para efeitos de GARANTIA, será considerada inclusive a condição mínima de que a loja/cliente tenha em seu quadro, um colaborador TREINADO e CERTIFICADO no CDP (Centro de Desenvolvimento Profissional) da Fabrica.

Agenda prévia para treinamento através do fone: (41) 3643-1819 e ou via e-mail: treinamento@truckcenter.com.br

-Os eventuais custos e/ou encargos de transporte serão de responsabilidade do consumidor, sendo certo que a TRUCK CENTER não se responsabiliza pelos serviços prestados pelas transportadoras.

-Os defeitos de fabricação ou de material objeto desta garantia não constituirão, em nenhuma hipótese, motivo para rescisão de contratos de compra e venda ou para indenização de qualquer natureza.

-A TRUCK CENTER reserva-se o direito de, sem aviso prévio, introduzir modificações e aperfeiçoamentos de qualquer natureza em seus produtos, sem incorrer, em nenhuma hipótese, na obrigação de efetuar essas mesmas modificações nos produtos já vendidos.

PERDA DA GARANTIA

Cessarão os efeitos da garantia ao fim do prazo estabelecido ou quando forem constatadas quaisquer das seguintes causas:

- Defeitos ocasionados por transporte inadequado do equipamento;
- Mau uso do equipamento, contrariando as instruções técnicas do manual, ou por pessoas não habilitadas pela TRUCK CENTER;
- Abusos, sobrecargas, acidentes, consertos ou desmontagem dos componentes por pessoas não autorizadas ou uso indevido (batidas, fogo, queda, influência de temperaturas anormais, utilização de agentes químicos e corrosivos, imersão em água etc.) em desacordo com as instruções de uso;
- Defeitos ocasionados por causas externas ao produto, que estejam interferindo em seu correto funcionamento tais como: conexão à tensão elétrica inadequada, sobrecarga de tensão ou flutuação de energia elétrica, descargas elétricas, entre outras;
- Contaminação dos circuitos hidráulicos/pneumático por impurezas ou fluidos não recomendados (*equipamentos que usam esses sistemas*);
- Manutenção preventiva/corretiva inadequada;
- Alteração do equipamento, modificações introduzidas que afetam o funcionamento, estabilidade e segurança do equipamento ou uso de peças não fornecidas pela TRUCK CENTER;

ÍTEM EXCLUÍDOS DA GARANTIA

Estão excluídas da garantia eventuais despesas relativas à manutenção rotineira, como: transporte, reboque, lubrificação, regulagens, calibração, aferição e peças de desgaste natural, conforme manuais dos equipamentos.

COMO PROCEDER

Para fazer uso da garantia contatar diretamente a TRUCK CENTER. Solicitamos guardar sua Nota Fiscal de Compra para ser apresentada como comprovação do período de garantia.

TRUCK CENTER EQUIPAMENTOS AUTOMOTIVOS LTDA.

CNPJ: 80.513.021/0001-40

Rua Luiz Franceschi, 1345, Bairro Thomaz Coelho, CEP 83707-072 Araucária – PR

Fone/Fax: 41 3643-1819 / Fone/Fax Internacional: +55 41 3643-1819

E-mail: fabiano.silva@truckcenter.com.br / site: www.truckcenter.com.br